



样本编号: C-PS



样本编号: C-TMBV



样本编号: C-FBV



样本编号: C-FWBV



样本编号: C-GGC



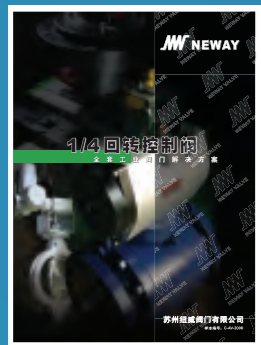
样本编号: C-FSV



样本编号: C-BFV



样本编号: C-MMBV



样本编号: C-AV



样本编号: C-CSS



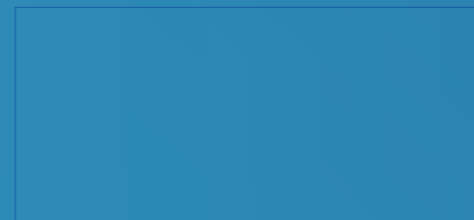
样本编号: C-CPC



样本编号: C-AV

闸阀、截止阀和止回阀

全套工业阀门解决方案



公司简介

- 1 质量承诺
- 2 产品范围
- 3 技术革新
- 4 铸造厂介绍
- 5 先进的制造技术&质量控制
- 6~7 典型产品一览
- 8 订货方法

闸 阀

- 9 设计特色
- 10 材料表
- 11~13 尺寸和重量

截 止 阀

- 14 设计特色
- 15 材料表
- 16~18 尺寸和重量

止 回 阀

- 19 设计特色
- 20 材料表
- 21~23 尺寸和重量

压力密封闸阀

- 24 设计特色
- 25 材料表
- 26~27 尺寸和重量

压力密封截止阀

- 28 设计特色
- 29 材料表
- 30~31 尺寸和重量

压力密封止回阀

- 32 设计特色
- 33 材料表
- 34~35 尺寸和重量

可选齿轮箱

低泄漏控制

- 36 特别设计特征
- 37
- 38~40



全套工业阀门解决方案

纽威(上交所股票代码: 603699), 作为世界知名的工业阀门制造商, 一直致力于工业阀门的生产和研发, 致力于提高工程配套能力与创新能力, 以便能够为各种新型的工业需求提供全套阀门解决方案。

纽威生产的闸阀、截止阀、止回阀、蝶阀、球阀、调节阀、核电阀、水下阀和安全阀等产品, 其质量和持续创新能力已经得到全球行业内各主要最终用户和工程公司的认证, 并被广泛应用于全球各个苛刻工况环境且需求量大的石油、天然气、炼油、化工、船舶、电厂以及长输管线及核电等工业。

纽威设施

纽威采用集团化的多工厂管理模式。在中国投资建成了2家专业的阀门装配工厂, 并于2013年扩建并投入使用近3.5万平方米的新厂房, 3家铸件工厂和1个技术研发中心。各工厂之间数据全部由光缆互联共享。

纽威应用先进的Ansys, Fe-safe, CF-design, Siemens PLM和NX研发软件, 拥有大批数控和自动化设备以及自动化仓储管理系统。我们采用SAP&MES系统来管理从需求、采购到生产的全过程, 并能实现进度实时更新。我们装备有防火试验、低高温试验、高压气体试验和低泄漏试验等相关设备, 让我们的产品更安全、环保、可靠。

纽威实行全球营销战略, 公司在国内各主要城市及海外各国如: 美国、巴西、荷兰、意大利、新加坡、迪拜、越南、尼日利亚等分别开设了直属中国总部的销售公司或办事处, 并且与全球近80家海外代理及分销商建立了战略合作关系。

质量保证

纽威的质量保证目标是致力于追求零缺陷。纽威按照ISO9001和API Q1的要求建立和维护质量管理体系, 包括从订单下达到最终检验和现场服务的整个操作。同时纽威已经通过了所有主要的行业资质认证, 主要包括ISO9001证书、API Q1证书、API 6A证书、API 6D证书、CE/PED证书, 美国机械工程师协会N和NPT证书, 欧洲权威的TA-LUFT低泄漏认证, 美国船级社ABS批准, 俄、白、哈的CUTR市场资格许可, 德国压力容器规范以及和英国劳氏船级社颁发的防火试验认证证书。



NORSOK



API Q1



CE/PED



防火试验证书



TA-LUFT



ABS



API 6D



AD2000

纽威认识到阀门质量将关系到人们的健康和财产的安全和保护的重要性。因此, 纽威的质量承诺是: 集中我们所有的资源以优惠的价格提供给我们的客户一流的产品, 这些产品的设计、制造、检验和测试将符合客户的需求和相关说明, 同时, 这些产品也将符合所有相关的国际标准。

考虑到这样一个事实: 即目前的工业标准并不总是考虑到阀门在它们所承载的工况介质或所处的环境的作用下, 阀门所可能发生退化的可能性及其所发生退化的因果关系。因此, 为了更好地理解和执行标准, 我们要求我们的客户随时与我们的技术部门保持联系交流, 这将有助于使阀门具有在介质中适应可能发生退化的品质, 如此以确保阀门安全使用的寿命超过阀门的预期使用寿命。

螺栓连接阀盖阀门

Type Size	闸阀							截止阀							止回阀							
	150	300	600	900	1500	2500	4500	150	300	600	900	1500	2500	4500	150	300	600	900	1500	2500	4500	
2"	●	●	●	●	●	●	●	●	●	●	●	●	●	●	●	●	●	●	●	●	●	●
2.5"	●	●	●	●	●	●	●	●	●	●	●	●	●	●	●	●	●	●	●	●	●	●
3"	●	●	●	●	●	●	●	●	●	●	●	●	●	●	●	●	●	●	●	●	●	●
4"	●	●	●	●	●	●	●	●	●	●	●	●	●	●	●	●	●	●	●	●	●	●
5"	●	●	●	●	●	●	●	●	●	●	●	●	●	●	●	●	●	●	●	●	●	●
6"	●	●	●	●	●	●	●	●	●	●	●	●	●	●	●	●	●	●	●	●	●	●
8"	●	●	●	●	●	●	●	●	●	●	●	●	●	●	●	●	●	●	●	●	●	●
10"	●	●	●	●	●	●	●	●	●	●	●	●	●	●	●	●	●	●	●	●	●	●
12"	●	●	●	●	●	●	●	●	●	●	●	●	●	●	●	●	●	●	●	●	●	●
14"	●	●	●	●	●	●	●	●	●	●	●	●	●	●	●	●	●	●	●	●	●	●
16"	●	●	●	●	●	●	●	●	●	●	●	●	●	●	●	●	●	●	●	●	●	●
18"	●	●	●	●	●	●	●	●	●	●	●	●	●	●	●	●	●	●	●	●	●	●
20"	●	●	●	●	●	●	●	●	●	●	●	●	●	●	●	●	●	●	●	●	●	●
24"	●	●	●	●	●	●	●	●	●	●	●	●	●	●	●	●	●	●	●	●	●	●
26"	●	●	●	●	●	●	●	●	●	●	●	●	●	●	●	●	●	●	●	●	●	●
28"	●	●	●	●	●	●	●	●	●	●	●	●	●	●	●	●	●	●	●	●	●	●
30"	●	●	●	●	●	●	●	●	●	●	●	●	●	●	●	●	●	●	●	●	●	●
32"	●	●	●	●	●	●	●	●	●	●	●	●	●	●	●	●	●	●	●	●	●	●
36"	●	●	●	●	●	●	●	●	●	●	●	●	●	●	●	●	●	●	●	●	●	●
40"	●	●	●	●	●	●	●	●	●	●	●	●	●	●	●	●	●	●	●	●	●	●
42"	●	●	●	●	●	●	●	●	●	●	●	●	●	●	●	●	●	●	●	●	●	●
48"	●	●	●	●	●	●	●	●	●	●	●	●	●	●	●	●	●	●	●	●	●	●
52"	●	●	●	●	●	●	●	●	●	●	●	●	●	●	●	●	●	●	●	●	●	●
54"	●	●	●	●	●	●	●	●	●	●	●	●	●	●	●	●	●	●	●	●	●	●
56"	●	●	●	●	●	●	●	●	●	●	●	●	●	●	●	●	●	●	●	●	●	●
60"	●	●	●	●	●	●	●	●	●	●	●	●	●	●	●	●	●	●	●	●	●	●
64"	●	●	●	●	●	●	●	●	●	●	●	●	●	●	●	●	●	●	●	●	●	●
66"	●	●	●	●	●	●	●	●	●	●	●	●	●	●	●	●	●	●	●	●	●	●
68"	●	●	●	●	●	●	●	●	●	●	●	●	●	●	●	●	●	●	●	●	●	●
70"	●	●	●	●	●	●	●	●	●	●	●	●	●	●	●	●	●	●	●	●	●	●
72"	●	●	●	●	●	●	●	●	●	●	●	●	●	●	●	●	●	●	●	●	●	●
88"	●	●	●	●	●	●	●	●	●	●	●	●	●	●	●	●	●	●	●	●	●	●

压力密封阀门

Type Size	闸阀					截止阀					止回阀				
	600	900	1500	2500	4500	600	900	1500	2500	4500	600	900	1500	2500	4500
2"	●	●	●	●	●	●	●	●	●	●	●	●	●	●	●
2.5"	●	●	●	●	●	●	●	●	●	●	●	●	●	●	●
3"	●	●	●	●	●	●	●	●	●	●	●	●	●	●	●
4"	●	●	●	●	●	●	●	●	●	●	●	●	●	●	●
5"	●	●	●	●	●	●	●	●	●	●	●	●	●	●	●
6"	●	●	●	●	●	●	●	●	●	●	●	●	●	●	●
8"	●	●	●	●	●	●	●	●	●	●	●	●	●	●	●
10"	●	●	●	●	●	●	●	●	●	●	●	●	●	●	●
12"	●	●	●	●	●	●	●	●	●	●	●	●	●	●	●
14"	●	●	●	●	●	●	●	●	●	●	●	●	●	●	●
16"	●	●	●	●	●	●	●	●	●	●	●	●	●	●	●
18"	●	●	●	●	●	●	●	●	●	●	●	●	●	●	●
20"	●	●	●	●	●	●	●	●	●	●	●	●	●	●	●
24"	●	●	●	●	●	●	●	●	●	●	●	●	●	●	●
26"	●	●	●	●	●	●	●	●	●	●	●	●	●	●	●
28"	●	●	●	●	●	●	●	●	●	●	●	●	●	●	●
30"	●	●	●	●	●	●	●	●	●	●	●	●	●	●	●
32"	●	●	●	●	●	●	●	●	●	●	●	●	●	●	●
36"	●	●	●	●	●	●	●	●	●	●	●	●	●	●	●
40"	●	●	●	●	●	●	●	●	●	●	●	●	●	●	●
42"	●	●	●	●	●	●	●	●	●	●	●	●	●	●	●
48"	●	●	●	●	●	●	●	●	●	●	●	●	●	●	●
52"	●	●	●	●	●	●	●	●	●	●	●	●	●	●	●
54"	●	●	●	●	●	●	●	●	●	●	●	●	●	●	●
56"	●	●	●	●	●	●	●	●	●	●	●	●	●	●	●
60"	●	●	●	●	●	●	●	●	●	●	●	●	●	●	●

备注:
 1. 结构长度符合标准BS EN 558, BS EN 12627, ASME B16.10或ISO 5752。
 2. 法兰型式及尺寸符合标准ASME B16.5, ASME B16.47。
 3. 对接焊端结构及尺寸符合标准ASME B16.25。
 4. 检查和试验符合标准API 598或BS EN 12266。
 5. 64英寸以上阀门按照纽威标准制造。

技术革新

纽威技术研发中心利用最先进的计算机技术来提高现有的产品质量并开发新的阀门产品,这包括拥有一个受过良好教育且训练有素的工程技术人员团队和一个综合的强大内部计算机网络, 该网络联系着设计、制造和管理的全过程。

纽威的设计理念: 开发一种安全且具有成本优势的阀门。在我们的新产品的的设计阶段, 我们引进了最新的Ansys, Fe-safe, CF-design和NX等研发软件,并利用其先进的有限元分析技术在新产品投入批量生产前虚拟验证新产品设计的合理性,这显著地缩短了新产品的设计开发时间,同时也确保最终产品的安全性及最佳成本构成。

纽威的技术人员能为我们的分销商, 代理商和最终用户提供实时的在线或现场技术培训和他技术支持。



流阻试验



低泄漏试验



高温试验



防火试验



低温试验



阀门铸件的质量对阀门产品的最终质量至关重要,这在高压, 高温, 有害介质等工业领域尤显重要。所以严格的用户总是优先关心阀门制造商的铸件采购源。不同于我们的绝大多数同行,纽威投资了3个阀门专业铸造厂,专注于纽威阀门铸件的研究与制造。

对于小口径阀门纽威采用脱蜡精铸工艺, 大口径或高压力阀门采用有机酯硬化水玻璃砂铸造工艺, 这样, 纽威可以铸造小到1公斤,大到11000公斤的各类阀门铸件, 年度产能达到42000吨。3个铸件厂均配备了全套的质量检测设备, 如:光谱仪, 射线探伤, 材料性能试验仪等。正由于纽威有自己独立的铸件工厂, 才使得纽威真正获得了对阀门产品的全程质量, 交货期, 价格的控制权, 使得细威阀门成为了我们的用户可以真正信赖的阀门。



进口混砂机

自动化造型线

自动叉车热处理系统

供应范围和能力:

厂名	大丰厂	苏州厂
加工技术	脱蜡精铸工艺	水玻璃砂型铸造
尺寸(in)	1/2" ~10"	2" ~76"
压力等级	Class 150~600	Class 150~2500
重量(千克)	1~180	100~11000
材料	WCA、WCB、WCC、LCB、LCC、LCA、LC3、WC5、WC6、WC9、C5、C12、C12A、CA15、CF3、CF3M、CF8、CF8M、CN7M、CG3M、CG8M、CF8C、CF10、CF10M、4A、5A、6A、1B(CD4MCuN)、4C、CN3MCu、1.0619、1.6220、1.5419、1.7357、1.7379、1.7221、1.7363、1.4408、1.4308 ...	
月生产能力(吨)	1500	1800
质量证书	ISO9001,CE/PED,AD W0,NORSOK, ISO14001,ISO45001,LR/DNV.GL/CCS/B-V/ABS marine	ISO9001,CE/PED,NORSOK,ISO14001, ISO45001,CNAS,UKCA/PEDM,AD W0,LR/DNV.GL/CCS/BV/ABS marine

最新的计算机技术也已被广泛地应用于纽威的阀门制造。这包括拥有一大批数控加工车床(如:加工中心、CNC卧式车床和立式车床以及CNC钻孔车床)和ERP制造资源集成管理系统, 并且, 纽威各工厂之间的数据全部由光缆互联共享,这就使得我们便于有效地集中制造资源, 提高生产效率, 同时也有效地改善了我们的加工质量和过程控制。



细威开发了全套先进的检验和测试设备来控制从毛坯铸件或锻件到成品的整个过程的质量。这些设备使我们能够进行如下检验: 射线探伤、着色探伤、磁粉探伤、光谱分析、材料鉴别(MPI)、冲击试验、拉伸试验、硬度试验、防火试验、超低温试验、高温试验、真空试验、低泄漏试验、高压气体试验、超声波探伤和常规水压试验。



1



2



3



- 1 88" 150磅闸阀
- 2 32" 150磅电动闸阀
- 3 24" 300磅气动闸阀
- 4 30" 600磅截止阀
- 5 52" 150磅超低温闸阀
- 6 42" 150磅止回阀
- 7 24" 2500磅 F91 闸阀

4



5



6



7



订货方法

典型图号：



纽威阀门的图号包括了阀门的基本特征。当订购时,为了避免对您的需求的误解,请显示纽威阀门的图号。对于特殊订单,则还须提供详细的技术规格描述。

下面的描述对阀门的技术规格提供一个基本的向导。

① 公称口径

② 阀门类型

类型	闸阀	截止阀	旋启式止回阀	代号	1	3	6	9	15	25
代号	G&GPS	GL&GLP	SN&SPS	磅级	150	300	600	900	1500	2500

③ 阀门磅级

④ 连接形式

代号	连接方法	代号	连接方法
R	凸面法兰	S	承插端
J	RTJ法兰	N	NPT螺纹端
B	对焊端	F	平面法兰
W	对夹式		

⑤ 执行器及特殊要求代码

代号	连接方法
	手轮
G	齿轮箱
M	电动装置
P	气动装置

⑥ 主体材料

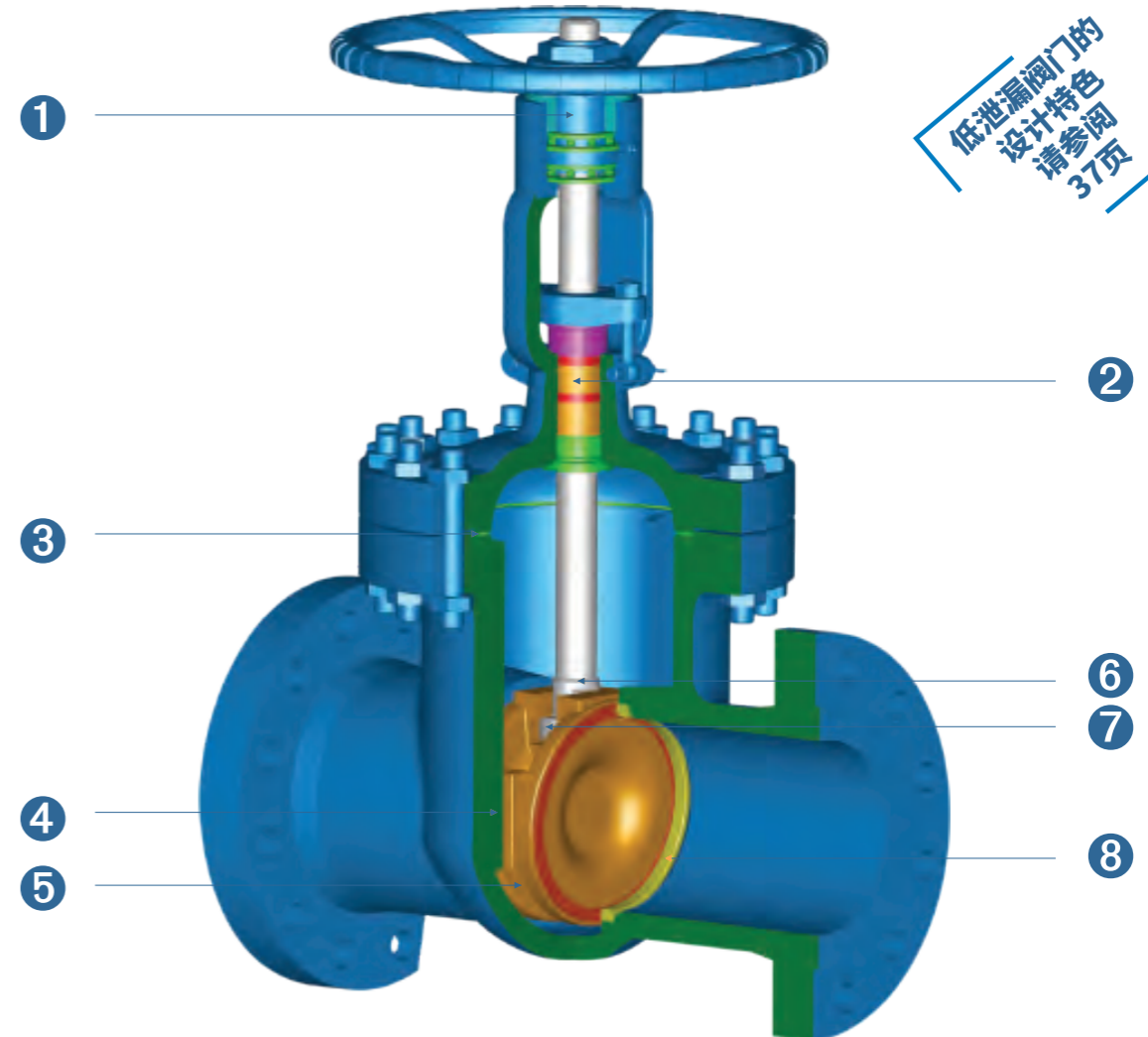
材料	C00	L20	L21	H01	H02	H03	S00	S01	S02	S03	N04
美标牌号	A216 Gr.WCB	A352 Gr.LCB	A352 Gr.LCC	A217 Gr.WC6	A217 Gr.WC9	A217 Gr.C5	A351 Gr.CF8	A351 Gr.CF8M	A351 Gr.CF3	A351 Gr.CF3M	A351 Gr.CN7M

⑦ 内件材料

API600 内件号	代号	阀瓣密封面	座圈密封面	阀杆材料
1	1	13Cr	13Cr	ASTM A182 Grade F6a
2	2	18Cr -8Ni	18Cr -8Ni	ASTM A182 Grade F304
5	5	Stellite	Stellite	ASTM A182 Grade F6a
8	8	13Cr	Stellite	ASTM A182 Grade F6a
9	9	Monel	Monel	Ni Cu Alloy Monel
10	10	18Cr -8Ni	18Cr -8Ni	ASTM A182 Grade F316
12	12	18Cr -8Ni	Stellite	ASTM A182 Grade F316
13	13	Alloy 20 19Cr -29Ni	Alloy 20 19Cr -29Ni	ASTM B473
	16	Stellite	Stellite	ASTM A182 Grade F316
	20	Bronze	Bronze	Bronze

注: 1、内件号1至13与API600中的表8的描述一致。

2、纽威有权在不通知客户的情况下用8号内件代替1号内件。



低泄漏阀门的设计特色
请参阅37页

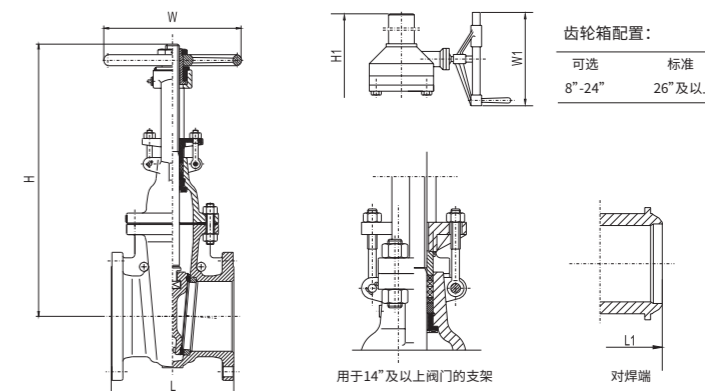
- ① 长螺纹阀杆螺母提供了长的螺纹寿命,并允许在全开位置时拆掉手轮
- ② 填料垫环加单填料用于300磅及以上闸阀,而150磅闸阀仅有单填料;双填料加隔环可以按照客户要求提供
- ③ 金属波纹柔性石墨垫片用于150磅闸阀,金属缠绕垫片用于300磅和600磅闸阀,金属环垫片用于900磅及以上闸阀或按客户要求用于600磅的闸阀
- ④ 阀体内部的整体导轨能够确保闸板在开关时的任何位置都能保持对中
- ⑤ 弹性楔型闸板能够对座圈表面失真和由于管道应力引起的阀体变形进行补偿
- ⑥ 防吹出闸杆设计具有一个锥型的上密封面,在阀门全开时,它与阀盖上密封座靠紧
- ⑦ 阀杆与闸板连接强度超过阀杆螺纹根部的强度
- ⑧ 堆焊6号钴基的座圈采用密封焊安装,也可按照客户要求采用螺纹座圈

部件	标准	低温环境	高温环境	不锈钢	酸性环境
阀体	ASTM A216-WCB	ASTM A352-LCC	ASTM A217-WC9	ASTM A351-CF8M	ASTM A216-WCB
阀盖	ASTM A216-WCB	ASTM A352-LCC	ASTM A217-WC9	ASTM A351-CF8M	ASTM A216-WCB
闸瓣	ASTM A216-WCB/CR13 OVERLAY 或 ASTM A217-CA15	ASTM A352-LCC/316 OVERLAY	ASTM A217-WC9/STL OVERLAY	ASTM A351-CF8M	ASTM A216-WCB/CR13 OVERLAY-NC 或 ASTM A217-CA15
阀杆螺母	ASTM A439 D-2或 BRONZE	ASTM A439 D-2或 BRONZE	ASTM A439 D-2或 BRONZE	ASTM A439 D-2或 BRONZE	ASTM A439 D-2或 BRONZE
压板	ASTM A105N	ASTM A350 LF2	ASTM A105N	ASTM A182-F316	ASTM A105N
手轮	球墨铸铁	球墨铸铁	球墨铸铁	球墨铸铁	球墨铸铁
座圈	ASTM A105/STL. OVERLAY	ASTM A182-F316/STL. OVERLAY	ASTM A182-F22/STL. OVERLAY	ASTM A182-F316/STL. OVERLAY	ASTM A105/STL. OVERLAY
阀杆	ASTM A182-F6a	ASTM A182-F316	ASTM A182-F6a	ASTM A182-F316	ASTM A182-F6a-NC
上密封座	ASTM A276-420	ASTM A276-316	ASTM A276-420	ASTM A276-316	ASTM A276-420-NC
压套	ASTM A276-420	STAINLESS STEEL	ASTM A276-420	ASTM A276-316	ASTM A276-420-NC
阀盖垫片	石墨强力垫/石墨缠绕垫	石墨强力垫/石墨缠绕垫	石墨强力垫/石墨缠绕垫	石墨强力垫/石墨缠绕垫	石墨强力垫/石墨缠绕垫
填料	石墨+SS	石墨+SS	石墨+SS	石墨+SS	石墨+SS
阀杆螺母压紧螺母	碳钢	碳钢	碳钢	不锈钢	碳钢
手轮螺母	碳钢	碳钢	碳钢	不锈钢	碳钢
阀盖螺栓	ASTM A193-B7	ASTM A320-L7M	ASTM A193-B16	ASTM A193-B8 Class2	ASTM A193-B7M
阀盖螺母	ASTM A194-2H	ASTM A194-7M	ASTM A194-7	ASTM A194-8	ASTM A194-2HM
活节螺栓	ASTM A193-B7	ASTM A320-L7M	ASTM A193-B16	ASTM A193-B8	ASTM A193-B7M
活节螺母	ASTM A194-2H	ASTM A194-7M	ASTM A194-7	ASTM A194-8	ASTM A194-2HM
活节螺栓开口销	碳钢	不锈钢	不锈钢	不锈钢	碳钢
铭牌	不锈钢	不锈钢	不锈钢	不锈钢	不锈钢

150磅 铸钢闸阀

API 600设计, 阀盖螺栓连接, 明杆支架, 上密封座螺纹连接, 上升阀杆, 非上升手轮, 弹性楔型闸板。

图号:
G1R, C00/NO.8
G1B, C00/NO.8



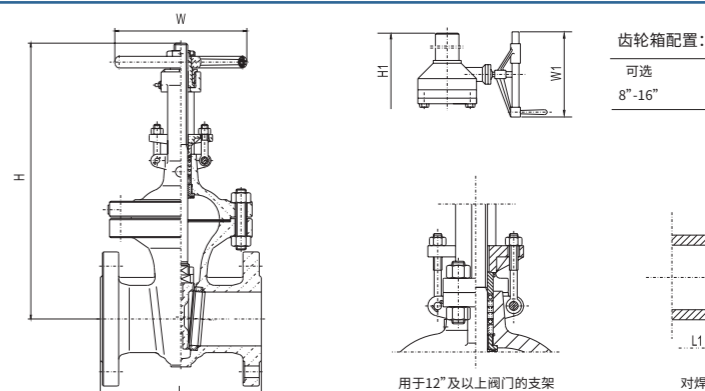
NPS	in	2"	2-1/2"	3"	4"	5"	6"	8"	10"	12"	14"	16"	18"	20"	24"	26"	28"	30"	32"	36"	40"	42"	48"
DN	mm	50	65	80	100	125	150	200	250	300	350	400	450	500	600	650	700	750	800	900	1000	1050	1200
L(RF)	in	7	7.5	8	9	10	10.5	11.5	13	14	15	16	17	18	20	22	24	24	26	28	30	31	34
	mm	178	191	203	229	254	267	292	330	356	381	406	432	457	508	559	610	610	660	711	762	787	864
L1(BW)	in	8.5	9.5	11.12	12	15	15.88	16.5	18	19.75	22.5	24	26	28	32	34	36	36	38	40	42	43	46
	mm	216	241	283	305	381	403	419	457	502	572	610	660	711	813	864	914	914	965	1016	1067	1092	1168
W	in	8	8	10	12	12	12	14	16	18	20	22	24	27	30	24	24	24	24	24	24	32	32
	mm	200	200	250	300	300	300	350	400	450	500	550	600	680	760	610	610	610	610	610	610	610	816
H	in	15.2	17.1	18.9	23	26.8	30.1	37.6	45.2	53.2	59.4	67	74.5	83.4	98.4	110	117	124	129	146	157	190	233
	mm	386.5	434.5	480.5	584.5	681	765	956	1149	1350.5	1508	1703	1892	2119	2500	2806	2960	3148	3281	3721	3980	4820	5920
WT(RF)	KG	19	26	35	49	64	81	127	204	291	400	486	610	788	1144	1570	1900	2540	2958	3380	4815	5300	7110
WT(BW)	KG	15	18	26	41	58	69	108	156	248	365	482	587	752	1178	1521	1838	2261	2490	3310	4840	5275	7050

* (1)关于48"以上闸门的详细资料请联系纽威销售部或技术部。

300磅 铸钢闸阀

API 600设计, 阀盖螺栓连接, 明杆支架, 上密封座螺纹连接, 上升阀杆, 非上升手轮, 弹性楔型闸板。

图号:
G3R, C00/NO.8
G3B, C00/NO.8



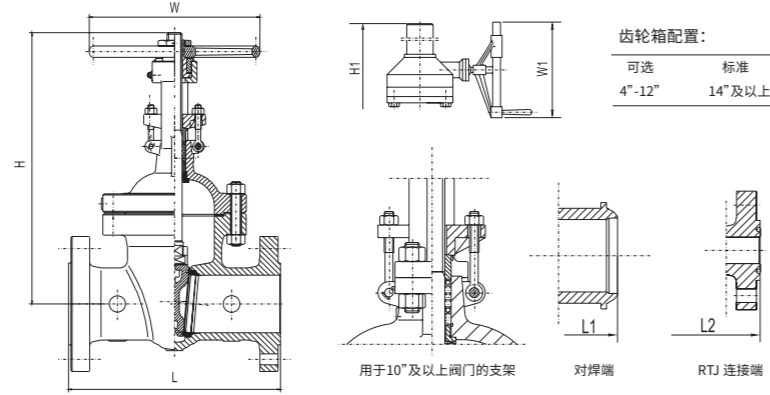
NPS	in	2"	2-1/2"	3"	4"	5"	6"	8"	10"	12"	14"	16"	18"	20"	24"	26"	28"	30"	32"	36"	40"	42"	48"
DN	mm	50	65	80	100	125	150	200	250	300	350	400	450	500	600	650	700	750	800	900	1000	1050	1200
L-L1 (RF-BW)	in	8.5	9.5	11.12	12	15	15.88	16.5	18	19.75	30	33	36	39	45	49	53	55	60	68	76	78	88
	mm	216	241	283	305	381	403	419	457	502	762	838	914	991	1143	1245	1346	1397	1524	1727	1930	1981	2235
W	in	8	8	10	10	12	14	16	18	20	22	24	24	24	24	24	24	24	32	40	40	40	40
	mm	200	200	250	250	300	350	400	450	500	550	600	610	610	610	610	610	610	810	1000	1000	1000	1000
H	in	16.1	17.8	20	24.1	27.8	31.7	39.6	47.6	55.7	62.2	67.9	76.4	85.6	101	113	117	126	142	150	173	178	201
	mm	410	453	509	612	705	805	1005	1209	1415	1581	1725	1940	2175	2570	2870	2972	3213	3610	3821	4393	4510	5093
WT(RF)	KG	26	35	52	75	102	147	229	360	520	808	1105	1420	1705	2605	3090	3860	4948	5510	7700	10130	11270	16000
WT(BW)	KG	17	26	39	55	84	113	178	302	485	642	873	980	1510	2160	2540	3604	4414	4820	6950	9660	10780	15310

* (1)关于48"以上闸门的详细资料请联系纽威销售部或技术部。

600磅 铸钢闸阀

API 600设计, 阀盖螺栓连接,
明杆支架, 上密封座螺纹连接,
上升阀杆, 非上升手轮, 弹性楔型闸板。

图号:
G6R, C00/NO.8
G6J, C00/NO.8
G6B, C00/NO.8



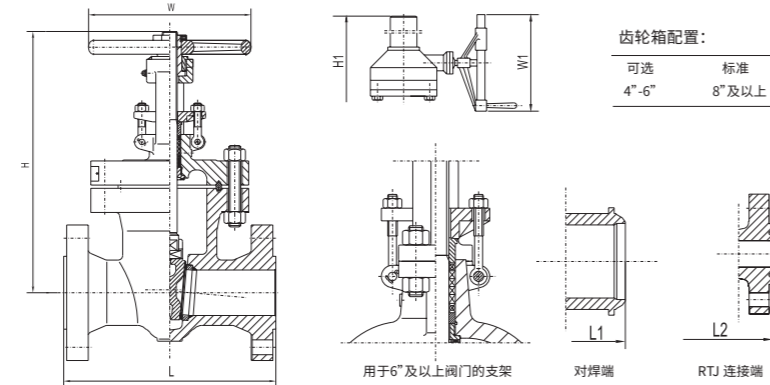
NPS	in	2"	2-1/2"	3"	4"	5"	6"	8"	10"	12"	14"	16"	18"	20"	24"	26"	28"	30"	32"	34"	36"	40"	42"	48"
DN	mm	50	65	80	100	125	150	200	250	300	350	400	450	500	600	650	700	750	800	850	900	1000	1050	1200
L-L1 (RF-BW)	in	11.5	13	14	17	20	22	26	31	33	35	39	43	47	55	57	61	65	70	75.98	82	90	96	100
	mm	292	330	356	432	508	559	660	787	838	889	991	1092	1194	1397	1448	1549	1651	1778	1930	2082	2286	2438	2540
L2(RTJ)	in	11.62	13.12	14.12	17.12	20.12	22.12	26.12	31.12	33.12	35.12	39.12	43.12	47.25	55.38	57.5	61.5	65.5	70.6	96.61	82.6	-	-	-
	mm	295	333	359	435	511	562	663	790	841	892	994	1095	1200	1407	1461	1562	1664	1794	1946	2098	-	-	-
W	in	8	10	10	12	16	18	20	24	27	24	24	24	24	24	32	40	40	40	-	40	48	48	48
	mm	200	250	250	300	400	450	500	600	680	610	610	610	610	610	810	1000	1000	1000	-	1000	1200	1200	1200
H	in	16.5	18.7	20.4	25.4	30.3	33	40.3	48.4	57.1	62	70.7	76.02	86.9	102	124	133	140	150	-	168	184	194	231
	mm	418	476	518	646	770	839	1024	1229	1450	1574	1797	1931	2207	2582	3150	3362	3549	3811	-	4260	4670	4921	5876
WT(RF)	KG	39	52	68	115	170	273	402	610	902	1245	1530	2030	2735	3620	5220	6050	6945	8520	9820	11890	-	16305	-
WT(BW)	KG	30	35	55	88	125	204	337	548	905	974	1345	1730	2415	3017	4295	4980	5710	7700	9000	10800	-	15120	-

* (1)关于48"以上阀门的详细资料请联系纽威销售部或技术部。

900磅 铸钢闸阀

API 600设计, 阀盖螺栓连接,
明杆支架, 上密封座螺纹连接,
上升阀杆, 非上升手轮, 弹性楔型闸板。

图号:
G9R, C00/NO.5
G9J, C00/NO.5
G9B, C00/NO.5

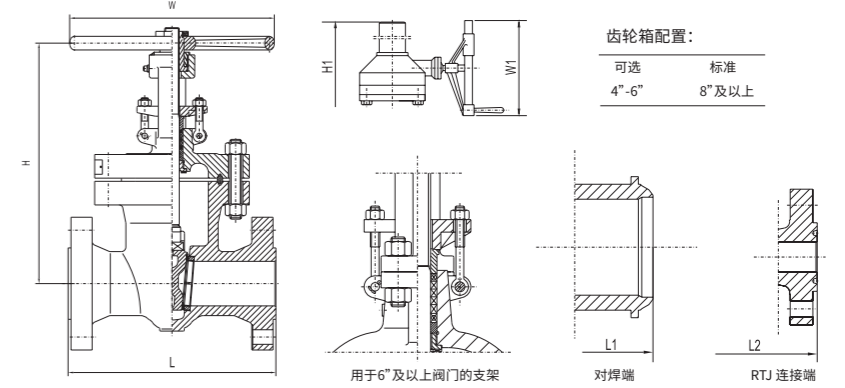


NPS	in	2"	2-1/2"	3"	4"	5"	8"	10"	12"	14"	16"	18"	20"	24"	26"	28"	30"	32"	36"
DN	mm	50	65	80	100	125	200	250	300	350	400	450	500	600	650	700	750	800	900
L-L1 (RF-BW)	in	14.5	16.5	15	18	24	29	33	38	40.5	44.5	48	52	61	65	70	74	78	87
	mm	368	419	381	457	610	737	838	965	1029	1130	1219	1321	1549	1664	1778	1892	2004	2232
L2(RTJ)	in	14.62	16.62	15.12	18.12	24.12	29.12	33.12	38.12	40.88	44.88	48.50	52.48	61.73	-	-	-	-	-
	mm	371	422	384	460	613	740	841	968	1038	1140	1232	1333	1568	-	-	-	-	-
W	in	10	10	12	14	20	24	24	24	24	24	32	40	40	40	40	47	47	47
	mm	250	250	300	350	500	600	610	610	610	610	810	1000	1000	1000	1000	1200	1200	1200
H	in	19.6	21.5	22.6	26.7	35.4	43.4	53	59.8	74.9	80.7	87	95	108.4	111.5	114.8	118	121.4	128
	mm	498	547	573	678	900	1103	1345	1520	1902	2051	2212	2417	2750	2833	2916	3000	3083	3250
WT(RF)	KG	74	92	101	172	335	640	1100	1360	2250	2850	3870	4860	6100	7300	7600	9800	11950	15000
WT(BW)	KG	54	65	70	110	258	498	810	1228	2009	2563	3300	4050	6120	5500	6900	9000	11000	13500

1500磅 铸钢闸阀

API 600设计, 阀盖螺栓连接,
明杆支架, 上密封座螺纹连接,
上升阀杆, 非上升手轮, 弹性楔型闸板。

图号:
G15R, C00/NO.5
G15J, C00/NO.5
G15B, C00/NO.5

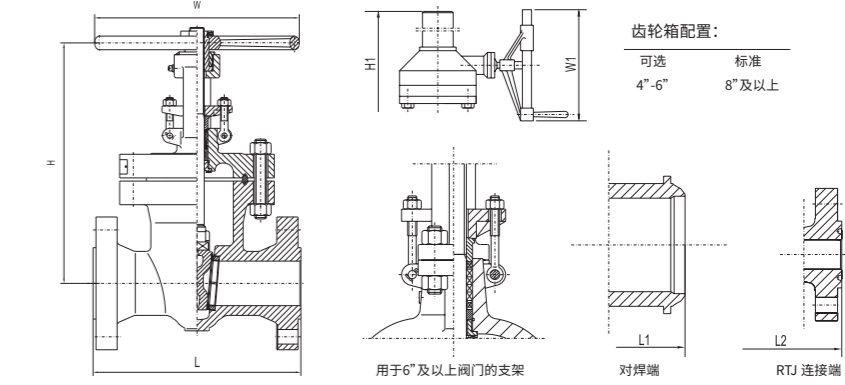


NPS	in	2"	2-1/2"	3"	4"	5"	8"	10"	12"	14"	16"	18"	20"	24"	26"	28"	30"
DN	mm	50	65	80	100	125	200	250	300	350	400	450	500	600	650	700	750
L-L1 (RF-BW)	in	14.5	16.5	18.5	21.5	27.75	32.75	39	44.5	49.5	54.8	60.5	65.5	76.5	82	87.5	93
	mm	368	419	470	546	705	832	991	1130	1257	1384	1537	1664	1943	2083	2222.5	2362
L2(RTJ)	in	14.62	16.62	18.62	21.62	28.00	33.13	39.38	45.12	50.25	55.38	61.4	66.4	77.6	-	-	-
	mm	371	422	473	549	711	842	1000	1146	1276	1407	1559	1686	1972	-	-	-
W	in	10	12	14	20	24	18	18	24	24	40	40	40	40	47	47	47
	mm	250	300	350	500	600	458	458	610	610	1000	1000	1000	1200	1200	1200	1200
H	in	19.2	22.5	23.7	27.6	38.7	45.1	54	64.3	70.8	77.3	111	121	140.5	151	158	172
	mm	487	572	603	700	984	1146	1371	1633	1798	1963	2812	3078	3570	3836	4012	4368
WT(RF)	KG	74	131	165	248	510	1040	1910	2685	4100	6200	8100	11130	13300	16500	18700	20900
WT(BW)	KG	54	105	129	197	358	761	1640	2755	3200	5300	7100	10100	12900	15700	17500	19300

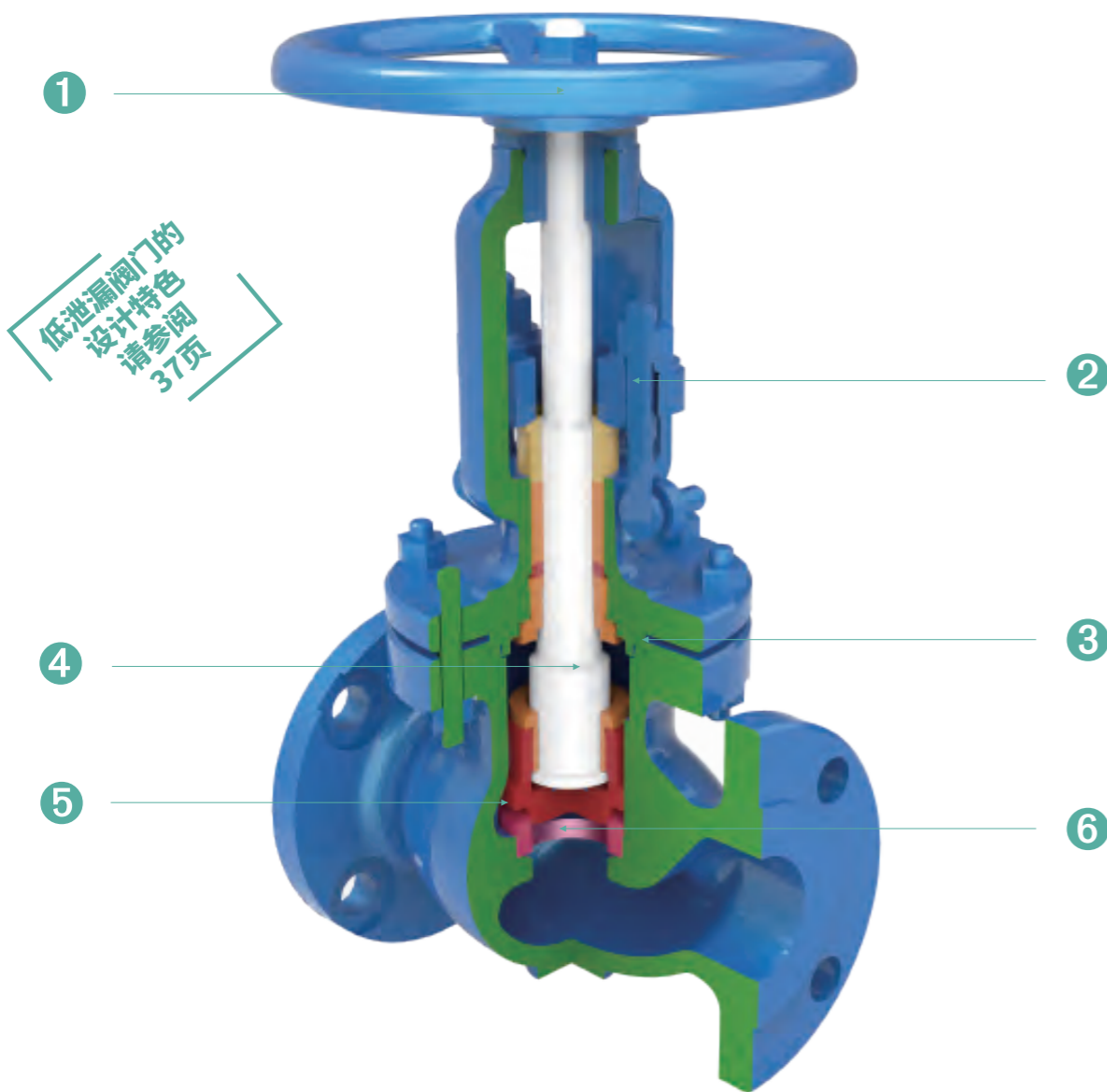
2500磅 铸钢闸阀

API 600设计, 阀盖螺栓连接,
明杆支架, 上密封座螺纹连接,
上升阀杆, 非上升手轮, 弹性楔型闸板。

图号:
G25R, C00/NO.5
G25J, C00/NO.5
G25B, C00/NO.5



NPS	in	2"	2-1/2"	3"	4"	5"	8"	10"	12"	14"	16"	18"	20"	24"
DN	mm	50	65	80	100	125	200	250	300	350	400	450	500	600
L-L1 (RF-BW)	in	17.75	20	22.75	26.5	36	40.25	50	56	62	68	74	80	92
	mm	451	508	578	673	914	1022	1270	1422	1575	1727	1879	2031	2335
L2(RTJ)	in	17.88	20.25	23.00	26.88	36.50	40.88	50.88	56.88	-	-	-	-	-
	mm	454	514	584	683	927	1038	1292	1445	-	-	-	-	-
W	in	14	18	18	20	24	24	24	24	32	32	40	40	40
	mm	350	450	450	500	610	610	610	610	810	810	1000	1000	1000
H	in	22.2	22.2	22.9	34.3	57.1	63.4	81.7	89.8	319.7	400	100.6	112.6	136.6
	mm	563	563	582	870	1450	1610	2076	2281	1945	2250	2555	2860	3470
WT(RF)	KG	130	200	245	490	1600	2450	4570	6100	8120	10170	12100	14700	16500
WT(BW)	KG	95	150	175	375	1310	2010	3800	5200	7510	9730	10900	12100	14700



低泄漏阀门的设计特色
请参阅37页

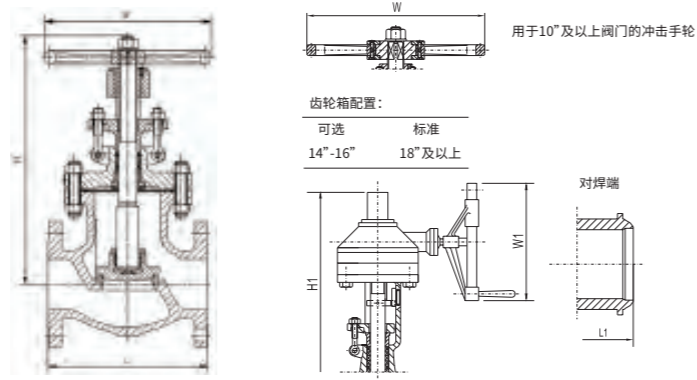
- ① 冲击手轮按照纽威标准或客户要求配置
- ② 所配置的可侧向旋转的活节螺栓有利于填料维护
- ③ 150磅到600磅截止阀阀体与阀盖连接为凹凸面型, 阀体与阀盖凹槽面型连接主要用于900磅及以上截止阀或按客户要求用于600磅的截止阀
- ④ 防吹出阀杆设计具有一个锥形的上密封面, 允许阀门处于全开位置时替换填料
- ⑤ 阀瓣标准设计形式为柱塞型, 按照客户要求, 也可以提供球型、抛物线型或扁平型
- ⑥ 座圈密封面标准材质为堆焊6号钴基

部件	标准	低温环境	高温环境	不锈钢	酸性环境
阀体	ASTM A216-WCB	ASTM A352-LCC	ASTM A217-WC9	ASTM A351-CF8M	ASTM A216-WCB
阀盖	ASTM A216-WCB	ASTM A352-LCC	ASTM A217-WC9	ASTM A351-CF8M	ASTM A216-WCB
闸瓣	ASTM A216-F6a 或 ASTM A105/ER410	ASTM A182-F316	ASTM A182-F22/STL. OVERLAY	ASTM A182-F316	ASTM A182-F6a
阀杆螺母	ASTM A439 D-2或 BRONZE	ASTM A439 D-2或 BRONZE	ASTM A439 D-2或 BRONZE	ASTM A439 D-2或 BRONZE	ASTM A439 D-2或 BRONZE
压板	ASTM A105N	ASTM A350 LF2	ASTM A105N	ASTM A182-F316	ASTM A105N
手轮	球墨铸铁	球墨铸铁	球墨铸铁	球墨铸铁	球墨铸铁
座圈	ASTM A105/STL. OVERLAY	ASTM A182-F316/STL. OVERLAY	ASTM A182-F22/STL. OVERLAY	ASTM A182-F316/STL. OVERLAY	ASTM A105/STL. OVERLAY
阀杆	ASTM A182-F6a	ASTM A182-F316	ASTM A182-F6a	ASTM A182-F316	ASTM A182-F6a-NC
上密封座	ASTM A276-420	ASTM A276-316	ASTM A276-420	ASTM A276-316	ASTM A276-420-NC
压套	ASTM A276-420	STAINLESS STEEL	ASTM A276-420	ASTM A276-316	ASTM A276-420-NC
填料垫环	ASTM A276-420	ASTM A276-316	ASTM A276-420	ASTM A276-316	ASTM A276-420-NC
阀瓣螺母	ASTM A276-420	ASTM A276-316	ASTM A276-420	ASTM A276-316	ASTM A276-420-NC
止推垫	ASTM A276-430	NO	ASTM A276-430	ASTM A276-316	ASTM A276-420-NC
手轮螺母垫片	碳钢	碳钢	碳钢	不锈钢	碳钢
阀盖密封环	软钢	ASTM A276-316	软钢	ASTM A276-316	软钢
填料	石墨+SS	石墨+SS	石墨+SS	石墨+SS	石墨+SS
阀盖螺栓	ASTM A193-B7	ASTM A320-L7M	ASTM A193-B16	ASTM A193-B8 Class 2	ASTM A193-B7M
阀盖螺母	ASTM A194-2H	ASTM A194-7M	ASTM A194-7	ASTM A194-8	ASTM A194-2HM
活节螺栓	ASTM A193-B7	ASTM A320-L7M	ASTM A193-B16	ASTM A193-B8	ASTM A193-B7M
活节螺母	ASTM A194-2H	ASTM A194-7M	ASTM A194-7	ASTM A194-8	ASTM A194-2HM
手轮螺母垫片	碳钢	碳钢	碳钢	不锈钢	碳钢
活节螺栓开口销	碳钢	不锈钢	不锈钢	不锈钢	碳钢
铭牌	不锈钢	不锈钢	不锈钢	不锈钢	不锈钢

150磅 铸钢截止阀

API623设计, 阀盖螺栓连接, 明杆支架, 上密封座螺纹连接, 上升阀杆和手轮, 旋转阀瓣

图号:
GL1R, C00/NO.8
GL1B, C00/NO.8

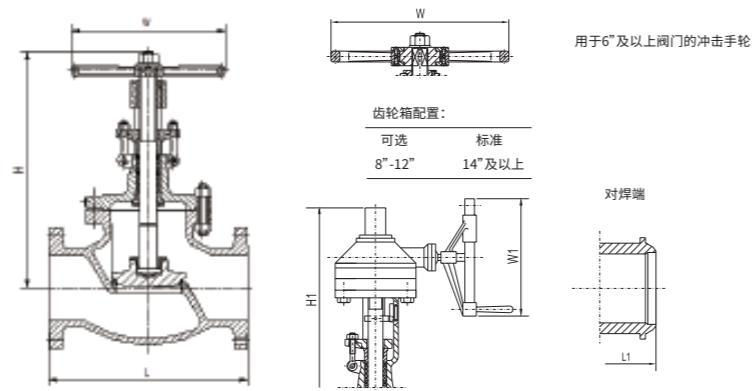


NPS	in	2"	2-1/2"	3"	4"	5"	6"	8"	10"	12"	14"	16"	18"	20"	24"
DN	mm	50	65	80	100	125	150	200	250	300	350	400	450	500	600
L-L1 (RF-BW)	in	8	8.5	9.5	11.5	14	16	19.5	24.5	27.5	31	36	38.5	38.5	51
	mm	203	216	241	292	356	406	495	622	699	787	914	978	978	1295
W	in	8	10	10	12	14	14	16	20	20	22	26	24	24	31.9
	mm	200	250	250	300	350	350	400	500	500	560	650	610	610	810
H	in	13.3	14.7	15.6	18.7	19.6	20.6	23.1	29.1	33.9	37.4	39.2	44.9	49.7	60
	mm	338	373	396	476	497	524	588	738	862	950	994	1140	1262	1524
WT(RF)	KG	21	29	35	58	78	104	162	289	485	550	724	1400	2600	3700
WT(BW)	KG	17	20	30	47	71	86	138	219	362	491	650	1250	2300	3250

300磅 铸钢截止阀

API623设计, 阀盖螺栓连接, 明杆支架, 上密封座螺纹连接, 上升阀杆和手轮, 旋转阀瓣

图号:
GL3R, C00/NO.8
GL3B, C00/NO.8

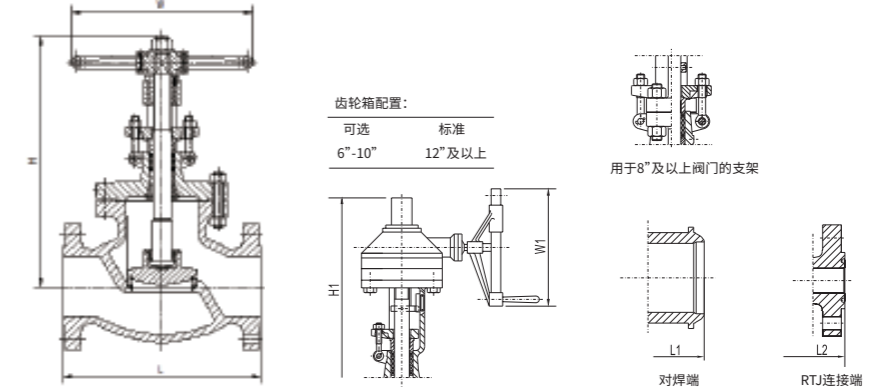


NPS	in	2"	2-1/2"	3"	4"	5"	6"	8"	10"	12"	14"	16"	18"	20"
DN	mm	50	65	80	100	125	150	200	250	300	350	400	450	500
L-L1 (RF-BW)	in	10.5	11.5	12.5	14	15.75	17.5	22	24.5	28	33	34	38.5	40
	mm	267	292	318	356	400	445	559	622	711	838	864	978	1016
W	in	8	10	10	14	18	20	22	24	26	24	24	38.5	40
	mm	200	250	250	350	450	500	560	600	650	610	610	610	810
H	in	13.9	15.3	16.6	19.5	22.7	26.6	35.9	37.4	40.6	44.5	51.6	57.5	64.3
	mm	353.5	388.5	420.5	495.5	576.5	674.5	911.5	949	1032	1130	1310	1460	1632
WT(RF)	KG	26	38	51	76	125	173	297	500	724	1125	1650	2700	3650
WT(BW)	KG	21	29	38	59	104	137	237	432	632	975	1450	2400	3200

600磅 铸钢截止阀

API623设计, 阀盖螺栓连接, 明杆支架, 上密封座螺纹连接, 上升阀杆和手轮, 旋转阀瓣

图号:
GL6R, C00/NO.8
GL6J, C00/NO.8
GL6B, C00/NO.8

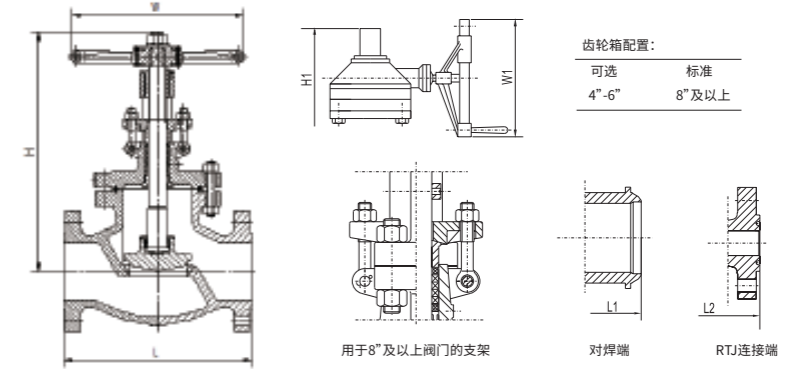


NPS	in	2"	2-1/2"	3"	4"	5"	6"	8"	10"	12"	14"	16"	18"
DN	mm	50	65	80	100	125	150	200	250	300	350	400	450
L-L1 (RF-BW)	in	11.5	13	14	17	20	22	26	31	33	35	39	43
	mm	292	330	356	432	508	559	660	787	838	889	991	1092
L2(RTJ)	in	11.62	13.12	14.12	17.12	20.12	22.12	26.12	31.12	33.12	35.12	39.12	43.1
	mm	295	333	359	435	511	562	663	790	841	892	994	1095
W	in	10	10	14	18	20	22	24	28	24	24	30	32
	mm	250	250	350	450	500	560	600	700	610	610	762	810
H	in	15.6	17.6	19.5	23.6	27.6	31.1	39.9	46.5	55	57.1	63.4	70.9
	mm	396.5	446	495.5	599	700	791	1014	1180	1397	1450	1610	1801
WT(RF)	KG	37	50	62	150	187	294	543	1006	1350	1620	2160	3300
WT(BW)	KG	30	40	58	132	142	227	460	729	1060	1330	1750	2800

900磅 铸钢截止阀

API623设计, 阀盖螺栓连接, 明杆支架, 上密封座螺纹连接, 上升阀杆和手轮, 旋转阀瓣

图号:
GL9R, C00/NO.5
GL9J, C00/NO.5
GL9B, C00/NO.5



NPS	in	2"	2-1/2"	3"	4"	6"	8"	10"	12"	14"	16"
DN	mm	50	65	80	100	150	200	250	300	350	400
L-L1 (RF-BW)	in	14.5	16.5	15	18	24	29	33	38	40.5	44.5
	mm	368	419	381	457	610	737	838	965	1029	1130
L2(RTJ)	in	14.62	16.62	15.12	18.12	24.12	29.12	33.1	38.1	40.9	44.9
	mm	371	422	384	460	613	740	841	968	1038	1140
W	in	14	14	18	20	24	24	24	31.9	31.9	31.9
	mm	350	350	450	500	610	610	610	810	810	810
H	in	23.2	26	27.5	31.3	43.6	46.6	58.2	69.1	76.1	87
	mm	590	660	699	795	1108	1184	1479	1755	1934	2210
WT(RF)	KG	95	138	110	197	435	720	1070	1920	2670	3520
WT(BW)	KG	75	85	112	158	360	597	890	1690	2390	3170

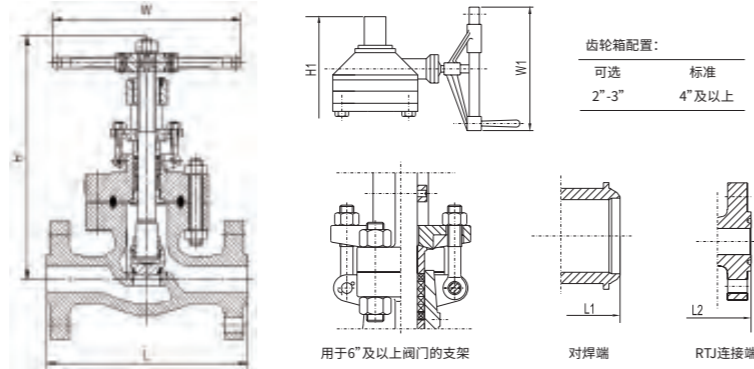
1500磅

铸钢截止阀

API623设计, 阀盖螺栓连接, 明杆支架, 上密封座螺纹连接, 上升阀杆和手轮, 旋转阀瓣

图号:

- GL15R, C00/NO.5
- GL15J, C00/NO.5
- GL15B, C00/NO.5



齿轮箱配置:
可选 标准
2"-3" 4"及以上

用于6"及以上阀门的支架 对焊端 RTJ连接端

NPS	in	2"	2-1/2"	3"	4"	6"	8"	10"	12"
DN	mm	50	65	80	100	150	200	250	300
L-L1 (RF-BW)	in	14.5	16.5	18.5	21.5	27.75	32.75	39	44.5
	mm	368	419	470	546	705	832	991	1130
L2(RTJ)	in	14.62	16.62	18.62	21.62	28.00	33.13	39.4	45.1
	mm	371	422	473	549	711	842	1000	1146
W	in	14	14	20	22	24	24	31.9	31.9
	mm	350	350	500	560	610	610	810	810
H	in	21.7	22.5	22.9	31.3	50.3	77.2	96.5	114.3
	mm	550	572	582	795	1278	1960	2450	2904
WT(RF)	KG	85	138	215	350	560	990	1530	2570
WT(BW)	KG	75	112	129	299	462	830	1330	2270

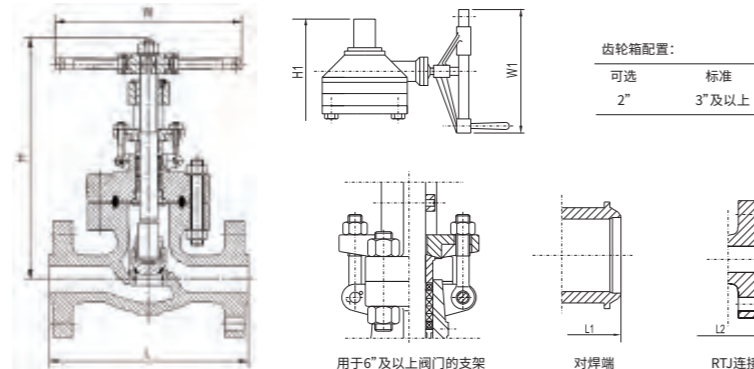
2500磅

铸钢截止阀

API623设计, 阀盖螺栓连接, 明杆支架, 上密封座螺纹连接, 上升阀杆和手轮, 旋转阀瓣

图号:

- GL25R, C00/NO.5
- GL25J, C00/NO.5
- GL25B, C00/NO.5

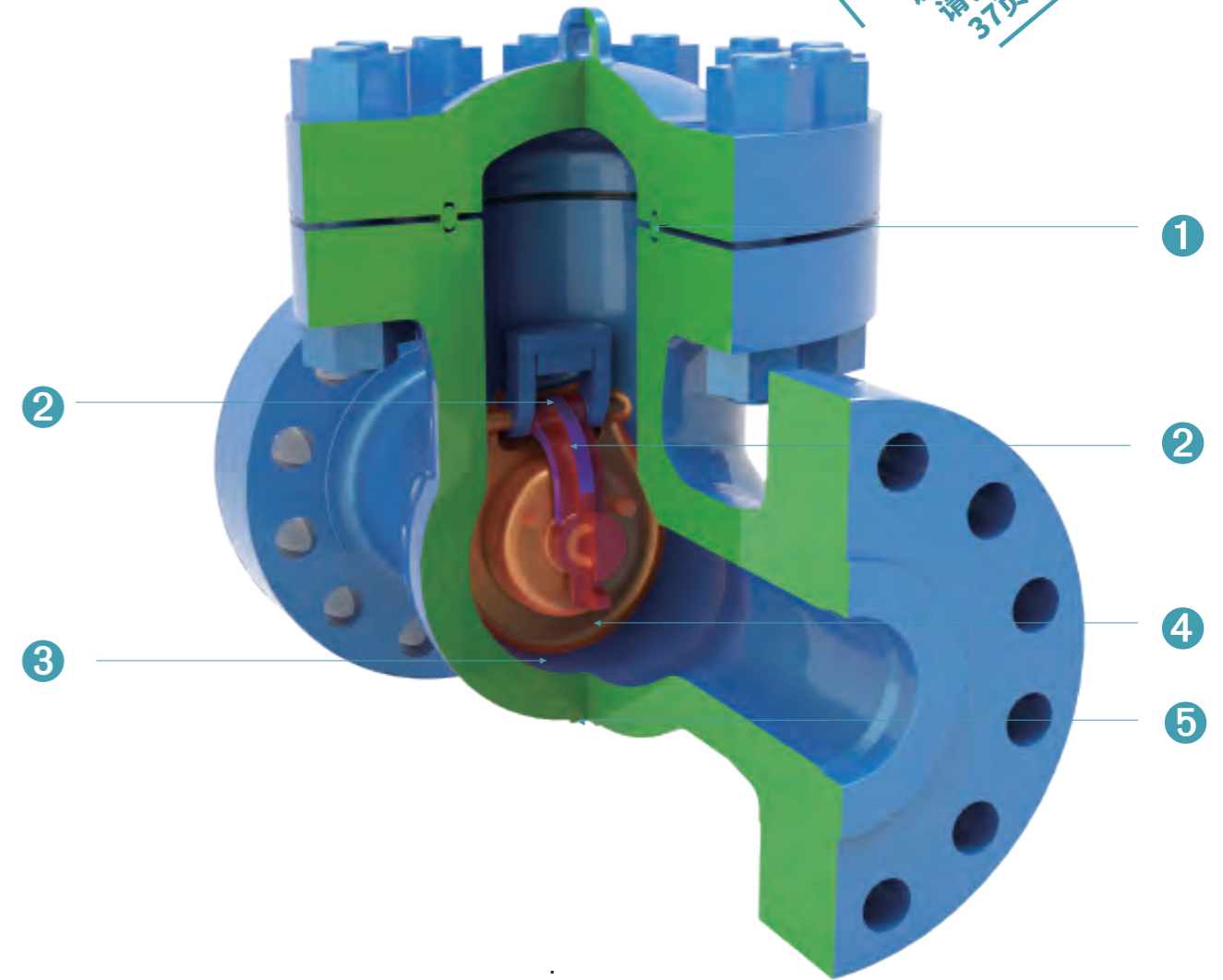


齿轮箱配置:
可选 标准
2" 3"及以上

用于6"及以上阀门的支架 对焊端 RTJ连接端

NPS	in	2"	2-1/2"	3"	4"	6"	8"	10"
DN	mm	50	65	80	100	150	200	250
L-L1 (RF-BW)	in	17.75	20	22.75	26.5	36	40.25	50
	mm	451	508	578	673	914	1022	1270
L2(RTJ)	in	17.88	20.25	23.00	26.88	36.50	40.88	50.9
	mm	454	514	584	683	927	1038	1292
W	in	16	20	22	24	24	24	31.9
	mm	400	500	560	610	610	610	810
H	in	28.3	31.5	34.8	49.6	75	97	122.4
	mm	720	800	885	1260	1905	2465	3108
WT(RF)	KG	176	264	308	759	1990	4390	5290
WT(BW)	KG	141	214	238	644	1700	3950	4390

低泄漏阀门的设计特色
请参阅37页



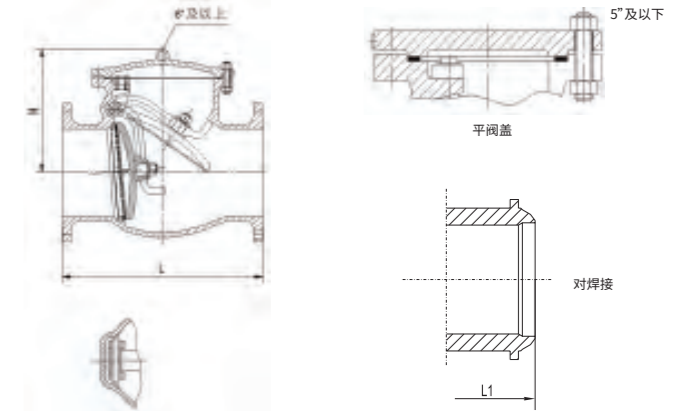
- 1 金属缠绕垫片用于150磅、300磅和600磅止回阀,金属环垫片用于900磅及以上止回阀或按客户要求用于600磅的止回阀
- 2 安装在阀体内部的摇杆和销轴能够使阀瓣充分移动
- 3 标准座圈设计为密封面堆焊6号钴基并采用密封焊安装,也可按照客户要求采用螺纹座圈
- 4 标准的旋启式阀瓣仅能安装水平管线上控制介质或介质从下向上流动的垂直管线
- 5 在阀体中心线底部G点处有为开排放孔而预留的标准凸台,其它附加的凸台按照客户要求

部件	标准	低温环境	高温环境	不锈钢	酸性环境
阀体	ASTM A216-WCB	ASTM A352-LCC	ASTM A217-WC9	ASTM A351-CF8M	ASTM A216-WCB
阀盖	ASTM A216-WCB	ASTM A352-LCC	ASTM A217-WC9	ASTM A351-CF8M	ASTM A216-WCB
闸瓣	ASTM A217-CA15(4英寸及以下) &ASTM A216-WCB/ER410	ASTM A352-LCC/316 OVERLAY	ASTM A217-WC9/STL OVERLAY	ASTM A351-CF8M	ASTM A217-CA15-NC(4英寸及以下) &ASTM A216-WCB/ER410-NC
摇杆	ASTM A216-WCB	ASTM A352-LCC	ASTM A217-WC9	ASTM A351-CF8M	ASTM A216-WCB
座圈	ASTM A105/STL.OVERLAY	ASTM A182-F316/STL.OVERLAY	ASTM A182-F22/STL.OVERLAY	ASTM A182-F316/STL.OVERLAY	ASTM A105/STL.OVERLAY
摇杆销轴	ASTM A276-410	ASTM A276-316	ASTM A276-410	ASTM A276-316	ASTM A276-410-NC
连接块	ASTM A216-WCB	ASTM A352-LCC	ASTM A217-WC9	ASTM A351-CF8M	ASTM A216-WCB
垫圈	316LSS	316LSS	316LSS	316LSS	316LSS
螺栓	316LSS	316LSS	316LSS	316LSS	316LSS
阀瓣螺母	ASTM A276-420	ASTM A276-316	ASTM A276-420	ASTM A276-316	不锈钢
阀瓣螺母垫片	ASTM A276-420	ASTM A276-316	ASTM A276-420	ASTM A276-316	不锈钢
阀瓣螺母开口销	ASTM A276-420	ASTM A276-316	ASTM A276-420	ASTM A276-316	不锈钢
阀盖密封环	软钢	ASTM A276-316	ASTM A276-304	ASTM A276-316	软钢
阀盖螺栓	ASTM A193-B7	ASTM A320-L7M	ASTM A193-B16	ASTM A193-B8 Class 2	ASTM A193-B7M
阀盖螺母	ASTM A194-2H	ASTM A194-7M	ASTM A194-7	ASTM A194 8	ASTM A194-2HM
铭牌	不锈钢	不锈钢	不锈钢	不锈钢	不锈钢

150磅 铸钢止回阀

API594设计, 阀盖螺栓连接, 旋启式阀瓣

图号:
S1R, C00/NO.8
S1B, C00/NO.8

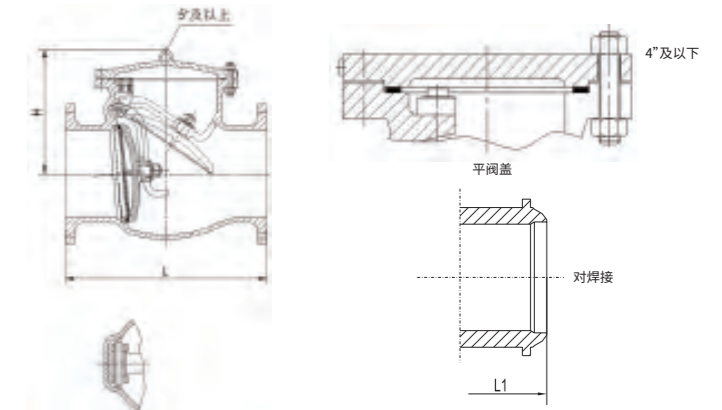


NPS	in	2"	2-1/2"	3"	4"	5"	6"	8"	10"	12"	14"	16"	18"	20"	24"	26"	28"	30"	32"	36"	40"	42"	48"
DN	mm	50	65	80	100	125	150	200	250	300	350	400	450	500	600	650	700	750	800	900	1000	1050	1200
L-L1 (RF-BW)	in	8	8.5	9.5	11.5	13	14	19.5	24.5	27.5	31	34	38.5	38.5	51	51	57	60	68	77	85	89	101
	mm	203	216	241	292	330	356	495	622	699	787	864	978	978	1295	1295	1448	1524	1727	1956	2159	2261	2566
H	in	5.9	6.6	6.7	8	9.1	11.7	13.8	15.3	17.2	18.8	20.7	22.9	24.7	34.6	35.8	36.8	38.2	49.2	54.2	55.5	57.8	64.6
	mm	151	168	171	204	230	297	352	390	438	477	525	582	627	880	910	935	970	1250	1377	1410	1468	1642
WT(RF)	KG	15	20	28	42	57	79	125	252	374	480	642	784	934	1336	1526	1936	2020	2430	3738	-	5910	-
WT(BW)	KG	10	15.5	21.2	32	45	64	103	189	327	423	541	696	829	1276	1250	1680	1945	2062	3256	-	5246	-

300磅 铸钢止回阀

API594设计, 阀盖螺栓连接, 旋启式阀瓣

图号:
S3R, C00/NO.8
S3B, C00/NO.8

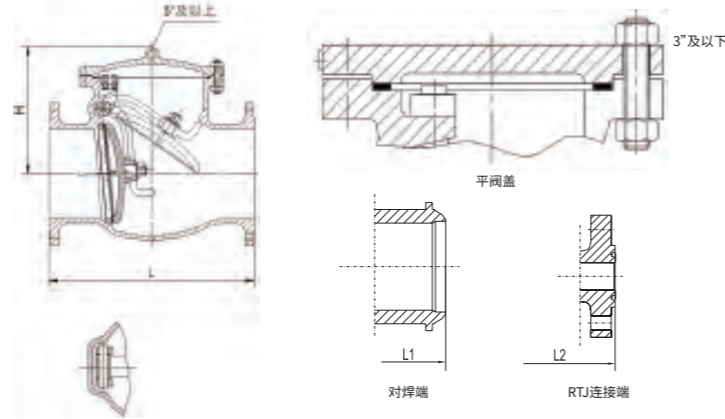


NPS	in	2"	2-1/2"	3"	4"	5"	6"	8"	10"	12"	14"	16"	18"	20"	24"	26"	28"	30"	32"	36"	40"	42"	48"
DN	mm	50	65	80	100	125	150	200	250	300	350	400	450	500	600	650	700	750	800	900	1000	1050	1200
L-L1 (RF-BW)	in	10.5	11.5	12.5	14	15.75	17.5	21	24.5	28	33	34	38.5	40	53	53	59	62.75	68	82	96	103	124
	mm	267	292	318	356	400	445	533	622	711	838	864	978	1016	1346	1346	1499	1594	1727	2083	2438	2617	3151
H	in	6.9	7.3	8.5	10.2	12	12.5	15	17.1	20.1	22.1	23.5	26.6	28.7	33.9	36.6	45.8	50.0	50.0	59.4	68.9	73.6	87.8
	mm	176	185	216	259	304	317	380	434	511	561	596	675	730	860	930	1163	1270	1270	1510	1750	1870	2230
WT(RF)	KG	20	26	40	65	82	118	223	310	494	702	882	1094	1382	2162	2375	2995	3680	-	6280	-	-	-
WT(BW)	KG	14	23	30	48	60	92	170	245	360	520	565	850	1004	1842	1995	2495	2780	-	5514	-	-	-

600磅 铸钢止回阀

API594设计, 阀盖螺栓连接,
旋启式阀瓣

图号:
S6R, C00/NO.8
S6B, C00/NO.8

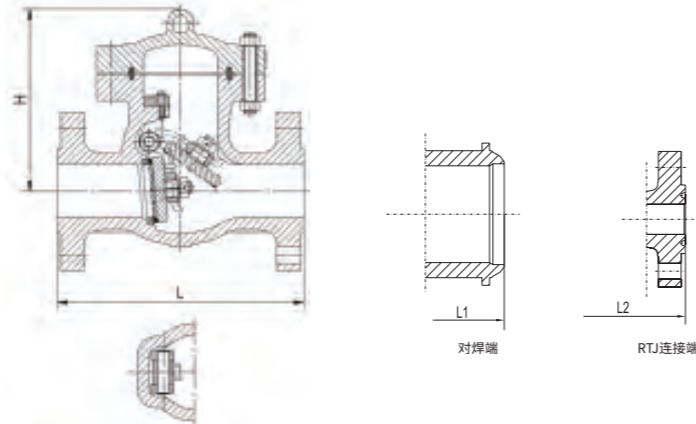


NPS	in	2"	2-1/2"	3"	4"	5"	6"	8"	10"	12"	14"	16"	18"	20"	24"	26"	28"	30"	32"	36"	40"	42"	48"
DN	mm	50	65	80	100	125	150	200	250	300	350	400	450	500	600	650	700	750	800	900	1000	1050	1200
L-L1 (RF-BW)	in	11.5	13	14	17	20	22	26	31	33	35	39	43	47	55	57	63	65	70	82	90	96	100
	mm	292	330	356	432	508	559	660	787	838	889	991	1092	1194	1397	1448	1600	1651	1778	2083	2286	2438	2540
L2(RTJ)	in	11.62	13.12	14.12	17.12	20.12	22.12	26.12	31.12	33.12	35.12	39.12	43.12	47.25	55.38	57.5	63.5	65.5	70.6	82.6	-	-	-
	mm	295	333	359	435	511	562	663	790	841	892	994	1095	1200	1407	1461	1613	1664	1794	2099	-	-	-
H	in	7.2	8.3	9.1	10.4	11.6	14.7	16.8	20.4	22.4	24.5	26.8	29.6	38.4	43.7	43.7	46.9	52.1	53.8	60.7	67.0	70.9	85.5
	mm	184	210	232	263	295	374	426	517	569	622	680	752	975	1111	1110	1192	1324	1367	1542	1702	1800	2171
WT(RF)	KG	30	43	55	94	155	228	396	530	730	1000	1430	1510	2258	3440	4255	5075	6130	-	9905	-	-	-
WT(BW)	KG	23	35	43	85	120	160	233	455	616	840	1030	1365	1888	2950	3619	4360	5338	-	8895	-	-	-

900磅 铸钢止回阀

API594设计, 阀盖螺栓连接,
旋启式阀瓣

图号:
S9R, C00/NO.8
S9B, C00/NO.8
S9J, C00/NO.8

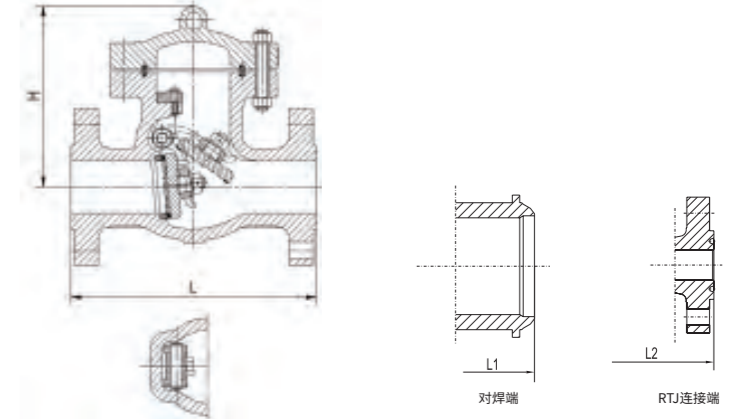


NPS	in	2"	2-1/2"	3"	4"	6"	8"	10"	12"	14"	16"	18"	20"	24"	26"	28"	30"	32"	36"
DN	mm	50	65	80	100	150	200	250	300	350	400	450	500	600	650	700	750	800	900
L-L1 (RF-BW)	in	14.5	16.5	15	18	24	29	33	38	40.5	44.5	48.0	52.0	61.0	65.0	69.0	73.0	77.0	84.9
	mm	368	419	381	457	610	737	838	965	1029	1130	1219	1321	1549	1651	1753	1854	1956	2156
L2(RTJ)	in	14.62	16.62	15.12	18.12	24.12	29.12	33.12	38.12	40.88	44.88	48.5	52.5	61.7	65.9	69.9	73.9	-	-
	mm	371	422	384	460	613	740	841	968	1038	1140	1232	1333	1568	1673	1775	1876	-	-
H	in	11.7	11.8	11.8	12.9	17.4	19.8	26.1	30.5	30.8	33	33.0	36.7	36.4	44.1	54.0	59.9	65.8	71.7
	mm	296	300	300	327	441	502	664	775	782	838	839	932	924	1121	1372	1521	1671	1821
WT(RF)	KG	70	100	96	150	286	542	815	1125	1310	1845	2320	3500	5200	6600	-	-	-	-
WT(BW)	KG	60	86	80	115	210	404	600	922	1084	1528	1945	3035	4650	5630	-	-	-	-

1500磅 铸钢止回阀

API594设计, 阀盖螺栓连接,
旋启式阀瓣

图号:
S15R, C00/NO.8
S15B, C00/NO.8
S15J, C00/NO.8

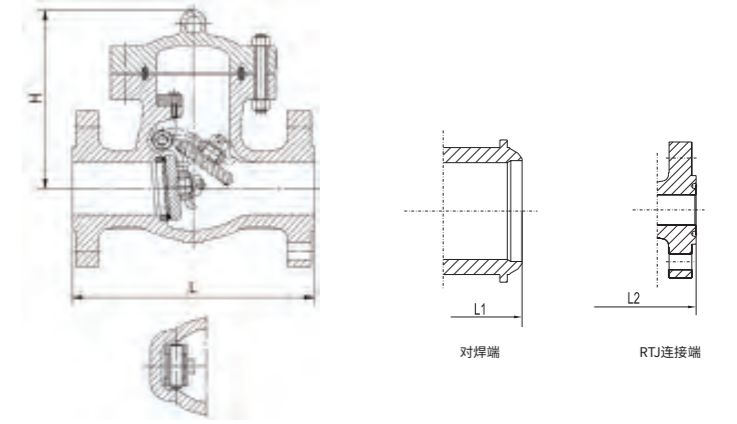


NPS	in	2"	2-1/2"	3"	4"	6"	8"	10"	12"	14"	16"	18"	20"	24"	26"	28"	30"
DN	mm	50	65	80	100	150	200	250	300	350	400	450	500	600	650	700	750
L-L1 (RF-BW)	in	14.5	16.5	18.5	21.5	27.75	32.75	39	44.5	49.5	54.5	60.5	65.5	76.5	82.0	87.5	83.0
	mm	368	419	470	546	705	832	991	1130	1257	1384	1537	1664	1943	2083	2222.5	2362
L2(RTJ)	in	14.62	16.62	18.62	21.62	28.00	33.13	39.38	45.12	50.25	55.38	61.4	66.4	77.6	-	-	-
	mm	371	422	473	549	711	842	1000	1146	1276	1407	1559	1686	1972	-	-	-
H	in	11.7	11.8	13.4	16.2	20.1	26.8	29.8	33.7	37.4	40.1	45.2	50.6	60.6	70.6	80.7	90.7
	mm	296	300	341	412	511	680	756	857	950	1020	1147	1284	1539	1794	2049	2304
WT(RF)	KG	70	100	135	216	500	818	1560	2015	2780	3880	5100	6200	-	-	-	-
WT(BW)	KG	56	68	75	150	406	670	1245	1639	2150	3140	4220	5430	-	-	-	-

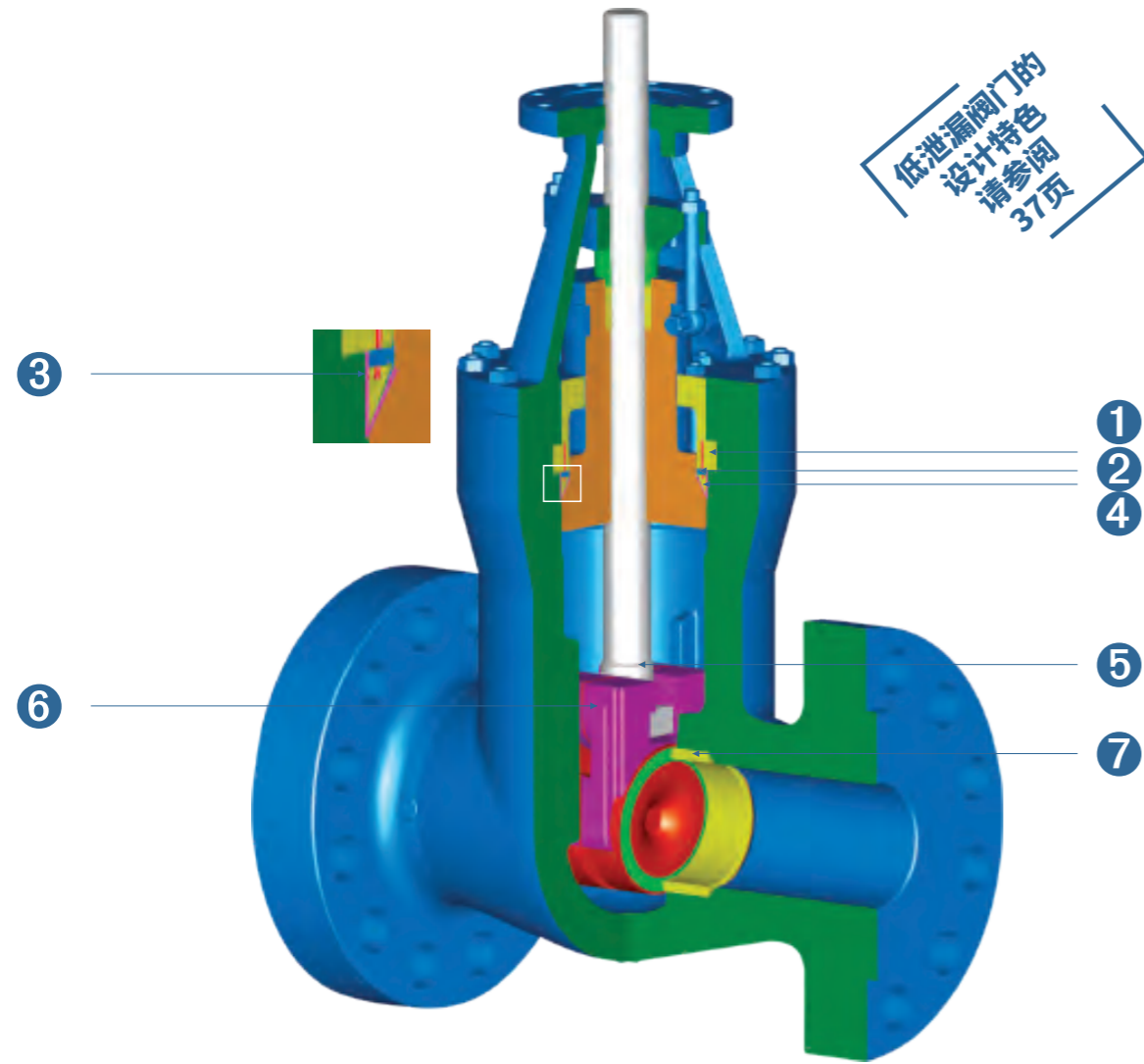
2500磅 铸钢止回阀

API594设计, 阀盖螺栓连接,
旋启式阀瓣

图号:
S25R, C00/NO.8
S25B, C00/NO.8
S25J, C00/NO.8



NPS	in	2"	2-1/2"	3"	4"	6"	8"	10"	12"	14"	16"	18"	20"	24"
DN	mm	50	65	80	100	150	200	250	300	350	400	450	500	600
L-L1 (RF-BW)	in	17.75	20	22.75	26.5	36	40.25	50	56	62.0	68.0	73.9	79.9	91.9
	mm	451	508	578	673	914	1022	1270	1422	1575	1727	1877	2029	2334
L2(RTJ)	in	17.87	20.25	23.00	26.88	36.50	40.87	50.88	56.88	-	-	-	-	-
	mm	454	514	584	683	927	1038	1292	1445	-	-	-	-	-
H	in	16.4	16.5	17.4	18.9	20.1	28	33.5	39.4	47.2	51.2	55.1	59.1	63.0
	mm	416	419	441	479	511	711	851	1000	1200	1300	1400	1500	1600
WT(RF)	KG	145	210	224	365	806	1525	2295	-	-	-	-	-	-
WT(BW)	KG	110	160	170	330	665	1216	1697	-	-	-	-	-	-



低泄漏闸阀的设计特色
请参阅37页

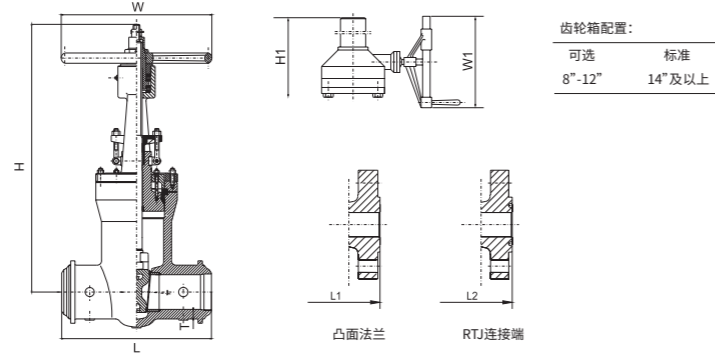
- ① 四开环结构吸收由于内压产生的沿阀杆方向的朝外推力
- ② 密封环提供承压表面并防止垫片变形
- ③ 对于碳钢和合金钢阀门, 不锈钢复合层确保至关重要的阀体密封区域的有效性和抗腐蚀性
- ④ 具有较大密封面的软钢垫片有优秀的密封性能
- ⑤ 防吹出阀杆设计具有一个锥形的上密封面, 在阀门全开时, 它与阀盖上密封座靠紧
- ⑥ 弹性楔型闸板能够对座圈表面失真和由于管道应力引起的阀体变形进行补偿
- ⑦ 座圈密封面标准材质为堆焊6号钴基, 并采用密封焊安装

部件	标准	不锈钢	高温环境		
阀体	ASTM A216-WCB	ASTM A351-CF8M	ASTM A217-WC6	ASTM A217-WC9	ASTM A217-C12A
阀盖	ASTM A105	ASTM A182-F316	ASTM A182-F11	ASTM A182-F22	ASTM A217-C12A
闸板	ASTM A216-WCB/ER410&ASTM A217-CA15	ASTM A351-CF8M/STL-OVERLAY	ASTM A217-WC6/ER410&ASTM A217-CA15	ASTM A217-WC9/ER410&ASTM A217-CA15	ASTM A217-C12A/ER410
阀杆螺母	ASTM A439 D-2或BRONZE	ASTM A439 D-2或BRONZE	ASTM A439 D-2或BRONZE	ASTM A439 D-2或BRONZE	ASTM A439 D-2或BRONZE
压板	ASTM A105N	ASTM A182 F316	ASTM A182 F11	ASTM A182 F11	ASTM A182 F11
手轮	球墨铸铁	球墨铸铁	球墨铸铁	球墨铸铁	球墨铸铁
座圈	ASTM A105/STL-OVERLAY	ASTM A182-F316/STL-OVERLAY	ASTM A182-F11/STL-OVERLAY	ASTM A182-F22/STL-OVERLAY	ASTM A182-F6a/STL-OVERLAY
阀杆	ASTM A182-F6a	ASTM A182-F316	ASTM A182-F6a	ASTM A182-F6a	ASTM A182-F6a
密封环	石墨	石墨	石墨	石墨	石墨
压套	ASTM A276-420	ASTM A276-316	ASTM A276-420	ASTM A276-420	ASTM A276-420
阀杆螺母压紧螺母	碳钢	碳钢	碳钢	碳钢	碳钢
支架	ASTM A216-WCB	ASTM A351-CF8	ASTM A216-WCB&ASTM A217-WC6	ASTM A216-WCB&ASTM A217-WC6	ASTM A216-WCB
填料	石墨+SS	石墨+SS	石墨+SS	石墨+SS	石墨+SS
四开环	碳钢	ASTM A276-420	ANSI 4140	ANSI 4140	ANSI 4140
对开环	ASTM A216-WCB	ASTM A351-CF8	ASTM A217-WC6	ASTM A217-WC6	ASTM A276-420
手轮螺母	碳钢	不锈钢	碳钢	碳钢	碳钢
阀盖螺栓	ASTM A193-B7	ASTM A193-B8	ASTM A193-B16	ASTM A193-B16	ASTM A193-B16
阀盖螺母	ASTM A194-2H	ASTM A194-8	ASTM A194-4	ASTM A194-4	ASTM A194-4
支架螺栓	ASTM A193-B7	ASTM A193-B8	ASTM A193-B16	ASTM A193-B16	ASTM A193-B16
支架螺母	ASTM A194-2H	ASTM A194-8	ASTM A194-4	ASTM A194-4	ASTM A194-4
活节螺栓	ASTM A193-B7	ASTM A193-B8	ASTM A193-B16	ASTM A193-B16	ASTM A193-B16
活节螺母	ASTM A194-2H	ASTM A194-8	ASTM A194-4	ASTM A194-4	ASTM A194-4
压环	碳钢	ASTM A276-420	ANSI 4140	ANSI 4140	ANSI 4140
支承板	ASTM A105	ASTM A276-420	AISI 4140	AISI 4140	ANSI 4140
铭牌	不锈钢	不锈钢	不锈钢	不锈钢	不锈钢

600磅 铸钢闸阀

ASME B16.34设计, 阀盖压力密封连接, 明杆支架, 上升阀杆, 非上升手轮, 弹性楔型闸板。

图号:
GPS6R, C00/NO.5
GPS6B, C00/NO.5
GPS6J, C00/NO.5

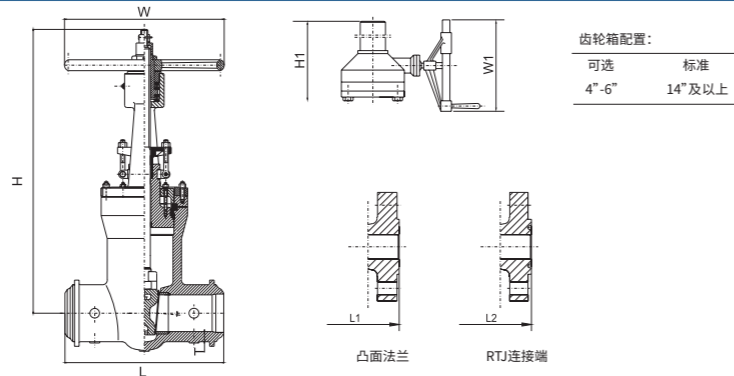


NPS	in	2"	2-1/2"	3"	4"	5"	6"	8"	10"	12"	14"	16"	18"	20"	24"	26"	28"	30"
DN	mm	50	65	80	100	125	150	200	250	300	350	400	450	500	600	650	700	750
L-L1 (RF-BW)	in	11.5	13	14	17	20	22	26	31	33	35	39	43	47	55	57	61	65
	mm	292	330	356	432	508	559	660	787	838	889	991	1092	1194	1397	1448	1549	1651
L2(RTJ)	in	11.62	13.12	14.12	17.12	20.12	22.12	26.12	31.12	33.12	35.12	39.12	43.12	47.25	55.38	57.50	61.50	65.50
	mm	295	333	359	435	511	562	663	790	841	892	994	1095	1200	1407	1461	1562	1664
W	in	7.9	9.8	9.8	13.8	15.7	17.7	19.7	23.6	26.8	24	24	24	24	32	32	40	40
	mm	200	250	250	350	400	450	500	600	610	610	610	610	610	800	800	1000	1000
H	in	23.2	24.8	26.3	36	39.4	42.5	49.9	59.5	70.5	73.1	85.1	88.63	97.25	118.13	128	137.9	149
	mm	590	629	667	914	1000	1080	1267	1511	1791	1857	2162	2251	2470	3000	3251	3502	3785
WT(RF)	KG	47	55	60	110	208	250	412	730	960	1100	1500	-	-	-	-	-	-
WT(BW)	KG	24	42	48	84	150	210	336	605	818	980	1300	-	-	-	-	-	-

900磅 铸钢闸阀

ASME B16.34设计, 阀盖压力密封连接, 明杆支架, 上升阀杆, 非上升手轮, 弹性楔型闸板。

图号:
GPS9R, C00/NO.5
GPS9B, C00/NO.5
GPS9J, C00/NO.5

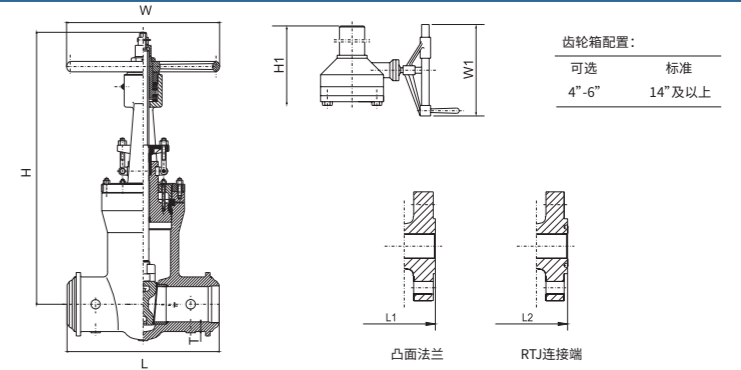


NPS	in	2"	2-1/2"	3"	4"	6"	8"	10"	12"	14"	16"	18"	20"	24"	26"	28"	30"
DN	mm	50	65	80	100	150	200	250	300	350	400	450	500	600	650	700	750
L(BW)	in	8.5	10	12	14	20	26	31	36	39	43	48	52	61	64.5	68	71.5
	mm	216	254	305	356	508	660	787	914	991	1092	1219	1321	1549	1638	1727	1816
L1(RF)	in	14.5	16.5	15	18	24	29	33	38	40.5	44.5	48	52	61	-	-	-
	mm	368	419	381	457	610	737	838	965	1029	1130	1219	1321	1549	-	-	-
L2(RTJ)	in	14.62	16.62	15.12	18.12	24.12	29.12	33.12	38.12	40.88	44.88	48.5	52.5	61.75	-	-	-
	mm	371	422	384	460	613	740	841	968	1038	1140	1232	1333	1568	-	-	-
W	in	10	10	12	14	20	24	24	24	24	24	30.5	30.5	40	40	40	48
	mm	250	250	300	350	500	600	610	610	610	610	800	800	1000	1000	1000	1200
H	in	23	30	30	34	40	50	61	70	80	89	97.25	108.3	127.6	138.3	149	159.5
	mm	594	753	756	864	1013	1276	1543	1781	2026	2261	2470	2750	3242	3512	3785	4051
WT(RF)	KG	60	99	95	142	345	640	1020	1490	1785	2750	3380	4884	6500	-	-	-
WT(BW)	KG	40	67	70	106	268	520	850	1230	1880	2485	3000	3860	5665	-	-	-

1500磅 铸钢闸阀

ASME B16.34设计, 阀盖压力密封连接, 明杆支架, 上升阀杆, 非上升手轮, 弹性楔型闸板。

图号:
GPS15R, C00/NO.5
GPS15B, C00/NO.5
GPS15J, C00/NO.5

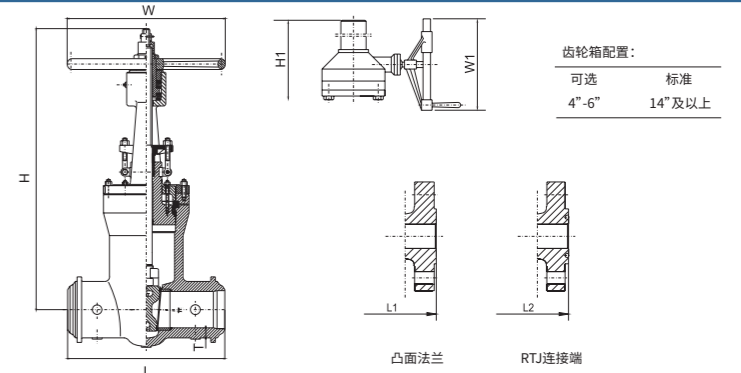


NPS	in	2"	2-1/2"	3"	4"	6"	8"	10"	12"	14"	16"	18"	20"	24"
DN	mm	50	65	80	100	150	200	250	300	350	400	450	500	600
L(BW)	in	8.5	10	12	16	22	28	34	36	42	47	53	58	66
	mm	216	254	305	406	559	711	864	991	1067	1194	1346	1473	1676
L1(RF)	in	14.5	16.5	18.5	21.5	27.75	32.75	39	44.5	49.5	54.5	60.5	65.5	76.5
	mm	368	419	470	546	705	832	991	1130	1257	1384	1537	1664	1943
L2(RTJ)	in	14.62	16.62	18.62	21.62	28	33.13	39.38	45.12	50.25	55.38	61.38	66.38	77.63
	mm	371	422	473	549	711	842	1000	1146	1276	1407	1559	1686	1972
W	in	10	12	14	20	24	18	18	24	24	24	40	48	36
	mm	250	300	350	500	600	460	460	610	610	610	1000	1200	900
H	in	23	30	30	34	39	53	58.3	73.6	87	92	111.2	122.2	148.3
	mm	294	753	756	864	994	1349	1480	1870	2216	2331	2823	3102	3766
WT(RF)	KG	65	99	135	205	475	865	1530	2356	2696	4050	5184	6586	-
WT(BW)	KG	38	80	90	150	400	705	1160	1894	2360	3750	4300	5885	-

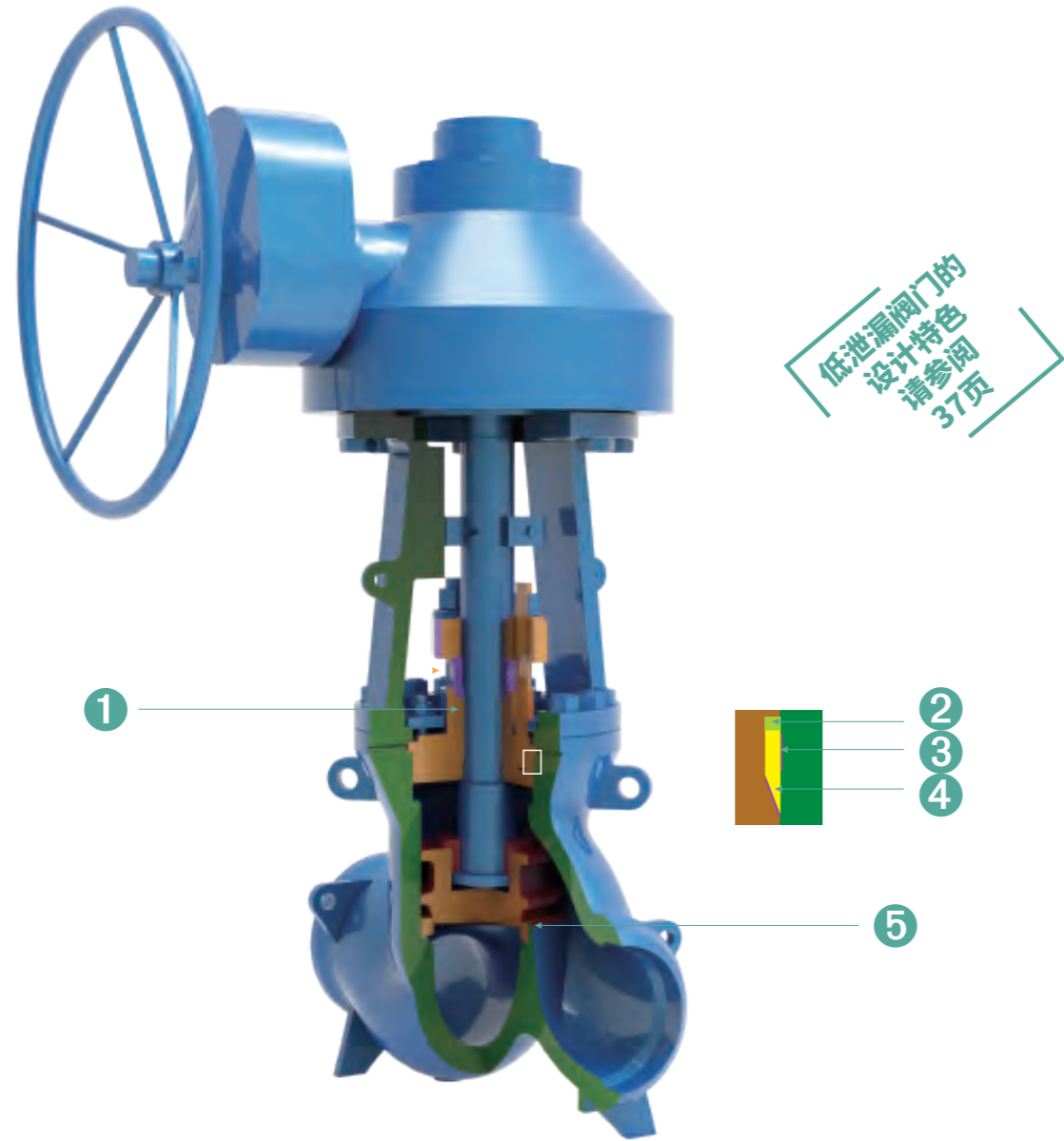
2500磅 铸钢闸阀

ASME B16.34设计, 阀盖压力密封连接, 明杆支架, 上升阀杆, 非上升手轮, 弹性楔型闸板。

图号:
GPS25R, C00/NO.5
GPS25B, C00/NO.5
GPS25J, C00/NO.5



NPS	in	2"	2-1/2"	3"	4"	6"	8"	10"	12"	14"	16"	18"	20"	24"
DN	mm	50	65	80	100	150	200	250	300	350	400	450	500	600
L(BW)	in	11	13	14.5	18	24	30	36	41	44	49	55	61	65.5
	mm	279	330	368	457	610	762	914	1041	1118	1245	1397	1549	1664
L1(RF)	in	17.75	20	22.75	26.5	36	40.25	60	56	-	-	-	-	-
	mm	451	508	578	673	914	1022	1270	1422	-	-	-	-	-
L2(RTJ)	in	17.88	20.25	23	26.88	36.5	40.88	50.88	56.88	-	-	-	-	-
	mm	454	514	584	683	927	1038	1292	1445	-	-	-	-	-
W	in	14	18	18	20	24	24	24	24	24	24	31.5	31.5	40
	mm	350	450	450	500	610	610	610	610	610	610	800	800	1000
H	in	23	30	30	34	44	55	69	74	94.13	97.25	116.2	128.8	153.7
	mm	594	753	756	870	1129	1389	1748	1873	2291	2470	2950	3270	3902
WT(RF)	KG	75	98	120	220	631	1046	2205	3495	-	-	-	-	-
WT(BW)	KG	70	80	85	295	492	850	1815	2400	3360	4310	-	-	-



低泄漏阀门的
设计特色
请参阅
37页

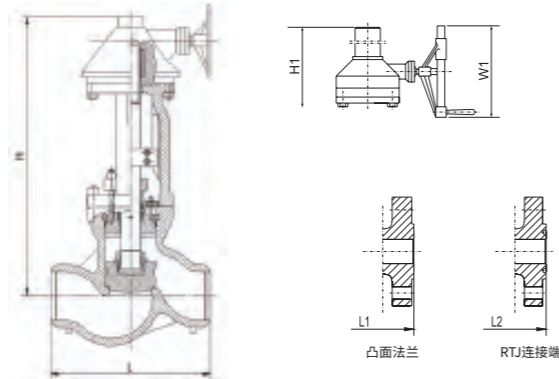
- ① 四开环结构吸收由于内压产生的沿阀杆方向的朝外推力
- ② 密封环提供承压表面并防止垫片变形
- ③ 对于碳钢和合金钢阀门,不锈钢复合层确保至关重要的阀体密封区域的有效性和抗腐蚀性
- ④ 具有较大密封面的软钢垫片有优秀的密封性能
- ⑤ 座圈密封面标准材质为堆焊6号钴基, 并采用密封焊安装

部件	标准	高温环境			
		不锈钢	ASTM A217-WC6/STL.OVERLAY	ASTM A217-WC9/STL.OVERLAY	ASTM A217-C12A/STL.OVERLAY
阀体	ASTM A216-WCB/STL.OVERLAY	ASTM A351-CF8M/STL.OVERLAY	ASTM A217-WC6/STL.OVERLAY	ASTM A217-WC9/STL.OVERLAY	ASTM A217-C12A/STL.OVERLAY
阀盖	ASTM A105	ASTM A182-F316	ASTM A182-F11	ASTM A182-F22	ASTM A217-C12A
阀瓣	ASTM A182-F6a & ASTM A105/ER410	ASTM A182-F316	ASTM A182-F6a & ASTM A182-F11/ER410	ASTM A182-F6a & ASTM A182-F22/ER410	ASTM A182-F6a
阀杆螺母	ASTM A439 D-2或BRONZE	ASTM A439 D-2或BRONZE	ASTM A439 D-2或BRONZE	ASTM A439 D-2或BRONZE	ASTM A439 D-2或BRONZE
压板	ASTM A105N	ASTM A182 F316	ASTM A182 F11	ASTM A182 F11	ASTM A182 F11
手轮	球墨铸铁	球墨铸铁	球墨铸铁	球墨铸铁	球墨铸铁
密封环	石墨	石墨	石墨	石墨	石墨
阀杆	ASTM A182-F6a	ASTM A182-F316	ASTM A182-F6a	ASTM A182-F6a	ASTM A182-F6a
阀杆螺母压紧螺母	碳钢	不锈钢	碳钢	碳钢	碳钢
压套	ASTM A276-420	ASTM A182-F316	ASTM A276-420	ASTM A276-420	ASTM A276-420
手轮螺母	碳钢	碳钢	碳钢	碳钢	碳钢
阀瓣螺母	ASTM A276-420	ASTM A182-F316	ASTM A276-420	ASTM A276-420	ASTM A276-420
止推垫	ASTM A276-430	NO	ASTM A276-430	ASTM A276-430	ASTM A276-430
压环	碳钢	ASTM A276-420	ANSI 4140	ANSI 4140	ANSI 4140
填料	石墨+SS	石墨+SS	石墨+SS	石墨+SS	石墨+SS
四开环	ASTM A216-WCB	ASTM A351-CF8	ASTM A217-WC6	ASTM A217-WC6	ASTM A276-420
阀盖螺栓	ASTM A193-B7	ASTM A193-B8	ASTM A193-B16	ASTM A193-B16	ASTM A193-B16
阀盖螺母	ASTM A194-2H	ASTM A194-8	ASTM A194-4	ASTM A194-4	ASTM A194-4
活节螺栓	ASTM A193-B7	ASTM A193-B8	ASTM A193-B16	ASTM A193-B16	ASTM A193-B16
活节螺母	ASTM A194-2H	ASTM A194-8	ASTM A194-4	ASTM A194-4	ASTM A194-4
导向块	碳钢	ASTM A276-420	碳钢	碳钢	碳钢
支架	ASTM A216-WCB	ASTM A351-CF8	ASTM A216-WCB & ASTM A217-WC6	ASTM A216-WCB & ASTM A217-WC6	ASTM A217-C12A
铭牌	不锈钢	不锈钢	不锈钢	不锈钢	不锈钢

600磅 铸钢截止阀

ASME B16.34设计, 阀盖压力密封联接, 明杆支架, 上升阀杆和手轮, 旋转阀瓣

图号:
GLP6R, C00/NO.5
GLP6B, C00/NO.5
GLP6J, C00/NO.5



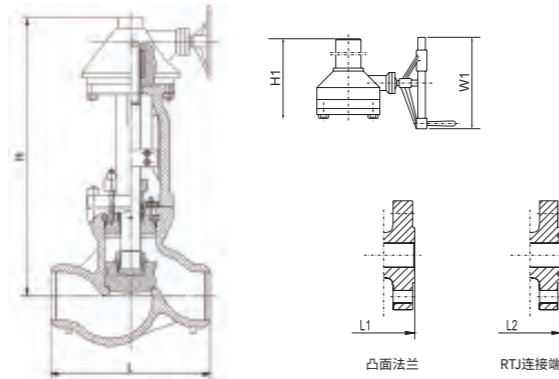
齿轮箱配置:
可选 标准
8"-10" 12"及以上

NPS	in	2"	2-1/2"	3"	4"	5"	6"	8"	10"	12"	14"	16"	18"	20"	24"
DN	mm	50	65	80	100	125	150	200	250	300	350	400	450	500	600
L-L1 (RF-BW)	in	11.5	13	14	17	20	22	26	31	33	35	39	43	47	55
	mm	292	330	356	432	508	559	660	787	838	889	991	1092	1194	1397
L2(RTJ)	in	11.62	13.12	14.12	17.12	20.12	22.12	26.12	31.12	33.12	35.12	39.12	43.12	47.25	55.38
	mm	295	333	359	435	511	562	663	790	841	892	994	1095	1200	1407
W	in	9.8	11.8	13.8	17.7	19.7	22	23.6	27.6	24	24	30	-	-	-
	mm	250	300	350	450	500	560	600	700	610	610	760	-	-	-
H	in	21.7	24.8	26.8	29.5	39.4	45.3	49.2	55.1	61	70.9	85	-	-	-
	mm	550	630	680	750	1000	1150	1250	1400	1550	1800	2160	-	-	-
WT(RF)	KG	46	55	79	99	190	336	620	-	-	-	-	-	-	-
WT(BW)	KG	28	42	46	76	150	320	540	-	-	-	-	-	-	-

900磅 铸钢截止阀

ASME B16.34设计, 阀盖压力密封联接, 明杆支架, 上升阀杆和手轮, 旋转阀瓣

图号:
GLP9R, C00/NO.5
GLP9B, C00/NO.5
GLP9J, C00/NO.5



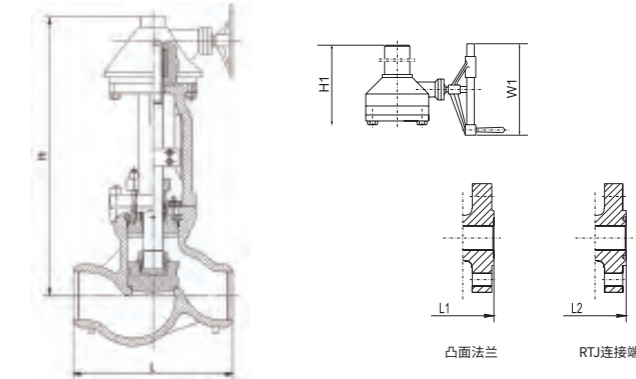
齿轮箱配置:
可选 标准
4"-10" 8"及以上

NPS	in	2"	2-1/2"	3"	4"	6"	8"	10"	12"	14"	16"	18"	20"	24"
DN	mm	50	65	80	100	150	200	250	300	350	400	450	500	600
L(BW)	in	8.5	10	12	14	20	26	31	36	39	43	-	-	-
	mm	216	254	305	356	508	660	787	914	991	1092	-	-	-
L1(RF)	in	14.5	16.5	15	18	24	29	33	38	40.5	44.5	48	52	61
	mm	368	419	381	457	610	737	838	965	1029	1130	1219	1321	1549
L2(RTJ)	in	14.62	16.62	15.12	18.12	24.12	29.12	33.13	38.13	40.88	44.88	48.5	52.5	61.75
	mm	371	422	384	460	613	740	841	968	1038	1140	1232	1334	1568
W	in	14	14	18	20	24	24	24	40	40	48	-	-	-
	mm	350	350	450	500	610	610	610	1000	1000	1200	-	-	-
H	in	24.4	25.2	28.4	33.5	48.2	53.1	61	68.9	78.8	91	-	-	-
	mm	619	641	721	850	1225	1350	1550	1750	2000	2310	-	-	-
WT(RF)	KG	96	110	120	165	330	934	1285	1747	2500	2633	-	-	-
WT(BW)	KG	53	74	90	145	330	819	1120	1625	2300	2520	-	-	-

1500磅 铸钢截止阀

ASME B16.34设计, 阀盖压力密封联接, 明杆支架, 上升阀杆和手轮, 旋转阀瓣

图号:
GLP15R, C00/NO.5
GLP15B, C00/NO.5
GLP15J, C00/NO.5



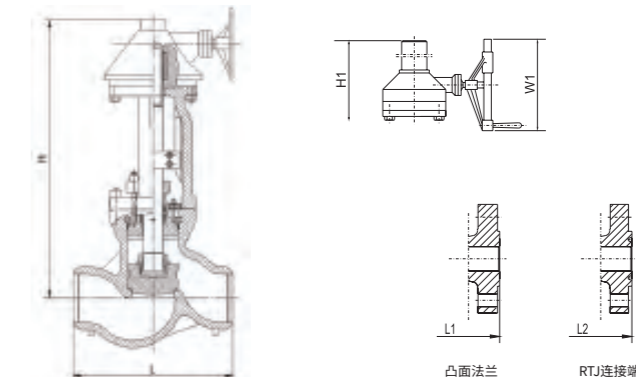
齿轮箱配置:
可选 标准
2"-3" 4"及以上

NPS	in	2"	2-1/2"	3"	4"	6"	8"	10"	12"	14"	16"	18"	20"	24"
DN	mm	50	65	80	100	150	200	250	300	350	400	450	500	600
L(BW)	in	8.5	10	12	16	22	28	34	39	42	47	-	-	-
	mm	216	254	305	406	559	711	864	991	1067	1194	-	-	-
L1(RF)	in	14.5	16.5	18.5	21.5	27.75	32.75	39	44.5	49.5	54.5	60.5	65.5	76.5
	mm	368	419	470	546	705	832	991	1130	1257	1384	1537	1664	1943
L2(RTJ)	in	14.62	16.62	18.62	21.62	28	33.13	39.38	45.13	50.25	55.38	61.38	66.38	77.62
	mm	371	422	473	549	711	842	1000	1146	1276	1406	1559	1686	1971
W	in	14	14	20	22	24	24	40	40	48	-	-	-	-
	mm	350	350	500	560	610	610	1000	1000	1200	-	-	-	-
H	in	24.4	25.2	32.9	33.7	48.4	70.9	78.8	91	106	-	-	-	-
	mm	619	641	835	857	1230	1800	2000	2311	2692	-	-	-	-
WT(RF)	KG	84	116	184	303	825	1189	1936	3400	-	-	-	-	-
WT(BW)	KG	54	97	152	285	680	1008	1624	2830	-	-	-	-	-

2500磅 铸钢截止阀

ASME B16.34设计, 阀盖压力密封联接, 明杆支架, 上升阀杆和手轮, 旋转阀瓣

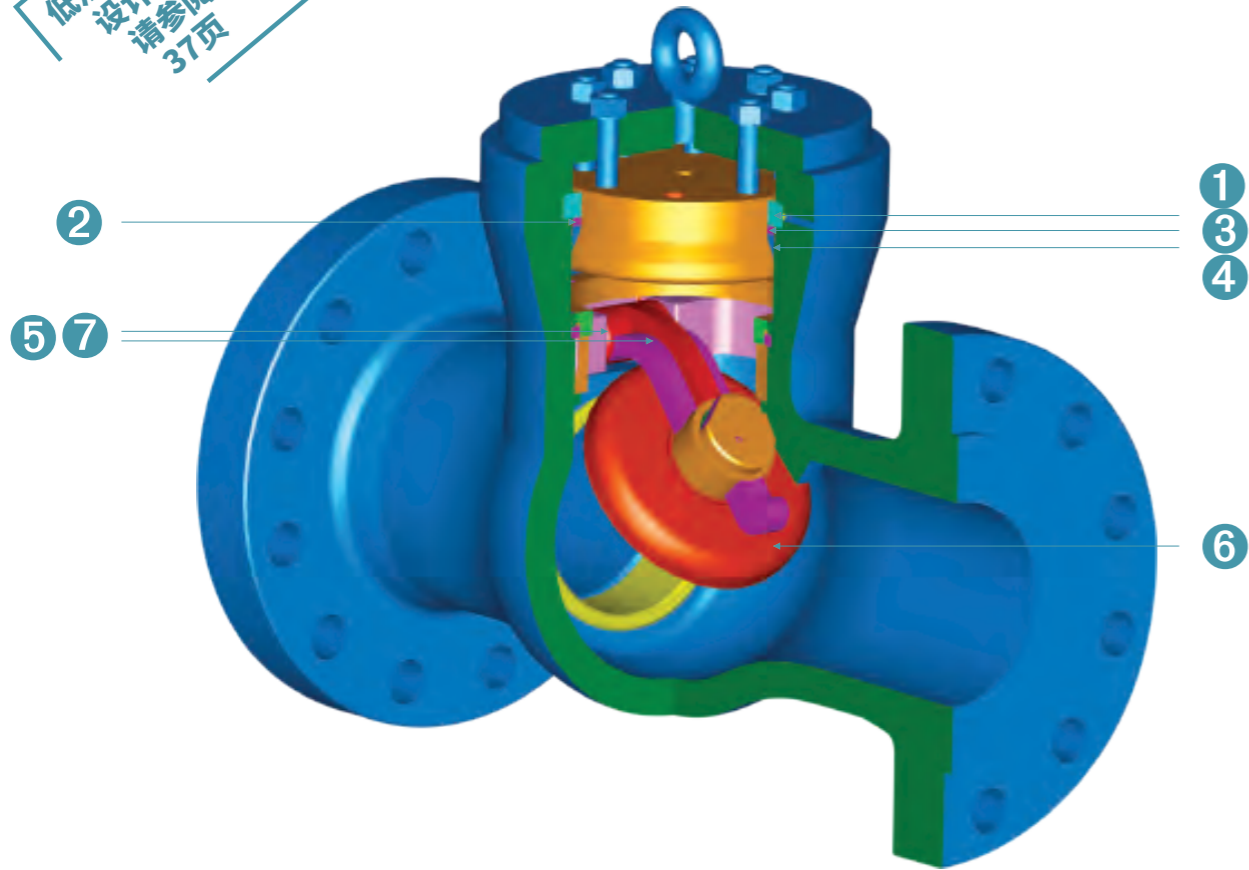
图号:
GLP25R, C00/NO.5
GLP25B, C00/NO.5
GLP25J, C00/NO.5



齿轮箱配置:
可选 标准
2" 3"及以上

NPS	in	2"	2-1/2"	3"	4"	6"	8"	10"	12"	14"
DN	mm	50	65	80	100	150	200	250	300	350
L(BW)	in	11	13	14.5	18	24	30	36	41	41
	mm	279	330	368	457	610	762	914	1041	1041
L1(RF)	in	17.75	20	22.75	26.5	36	40.25	50	56	-
	mm	451	508	578	673	914	1022	1270	1422	-
L2(RTJ)	in	17.88	20.25	23	26.88	36.5	40.88	50.88	56.88	-
	mm	454	514	584	683	927	1038	1292	1445	-
W	in	16	20	22	24	24	24	40	40	-
	mm	400	500	560	610	610	610	1000	1000	-
H	in	24.3	30.7	31.5	51.2	53.9	85	100	106	-
	mm	616	781	800	1300	1370	2160	2540	2692	-
WT(RF)	KG	115	132	189	384	1071	2063	-	-	-
WT(BW)	KG	92	115	154	340	960	1905	-	-	-

低泄漏阀门的设计特色
请参阅
37页



- ① 四开环结构吸收由于内压产生的沿阀杆方向的朝外推力
- ② 密封环提供承压表面并防止垫片变形
- ③ 具有较大密封面的软钢垫片有优秀的密封性能
- ④ 对于碳钢和合金钢阀门, 不锈钢复合层确保至关重要的阀体密封区域的有效性和抗腐蚀性
- ⑤ 无外泄露的摇杆销轴设计
- ⑥ 标准的旋启式阀瓣仅能安装水平管线上控制介质及介质从下向上流动的垂直管线
- ⑦ 安装在阀体内部的摇杆和销轴能够使阀瓣充分移动

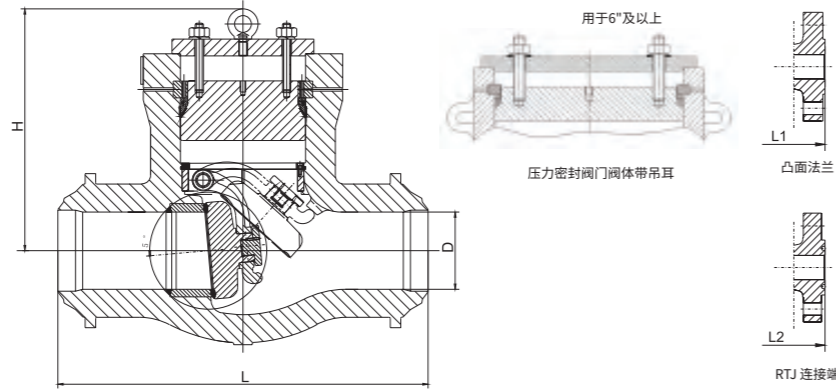
部件	标准	不锈钢	高温环境		
			ASTM A217-WC6	ASTM A217-WC9	ASTM A217-C12A
阀体	ASTM A216-WCB	ASTM A351-CF8M	ASTM A217-WC6	ASTM A217-WC9	ASTM A217-C12A
阀盖	ASTM A216-WCB ASTM A105 (4英寸及以下)	ASTM A351-CF8M ASTM A182-F316 (4英寸及以下)	ASTM A217-WC6 ASTM A182-F11 (4英寸及以下)	ASTM A217-WC9 ASTM A182-F22 (4英寸及以下)	ASTM A217-C12A ASTM A182-F91 (4英寸及以下)
闸瓣	ASTM A217-CA15 &ASTM A216-WCB/ER410	ASTM A351-CF8M/STL OVERLAY	ASTM A217-CA15 &ASTM A217-WC6/ER410	ASTM A217-CA15 &ASTM A217-WC9/ER410	ASTM A217-CA15
摇杆	ASTM A105	ASTM A351-CF8M	ASTM A217-WC6	ASTM A217-WC9	ASTM A217-C12A
摇杆销轴	ASTM A182-F6a	ASTM A276-316	ASTM A182-F6a	ASTM A182-F6a	ASTM A182-F6a
阀瓣螺母	ASTM A276-420	ASTM A276-316	ASTM A276-420	ASTM A276-420	ASTM A276-420
密封环	石墨	石墨	石墨	石墨	石墨
吊钩	碳钢	不锈钢	碳钢	碳钢	碳钢
阀盖螺栓	ASTM A193-B7	ASTM A193-B8	ASTM A193-B16	ASTM A193-B16	ASTM A193-B16
阀盖螺母	ASTM A194-2H	ASTM A194-8	ASTM A194-4	ASTM A194-4	ASTM A194-4
座圈	ASTM A105/STL.OVERLAY	ASTM A182-F316/STL.OVERLAY	ASTM A182-F11/STL.OVERLAY	ASTM A182-F22/STL.OVERLAY	ASTM A182-F6a/STL.OVERLAY
四开环	碳钢	ASTM A276-420	ANSI 4140	ANSI 4140	ANSI 4140
压环	碳钢	ASTM A276-420	ANSI 4140	ANSI 4140	ANSI 4140
支承板	ASTM A105	ASTM A276-420	ANSI 4140	ANSI 4140	ANSI 4140
固定环	ASTM A276-420	ASTM A276-316	ASTM A276-420	ASTM A276-420	ASTM A276-420
支座	ASTM A216-WCB	ASTM A276-316	ASTM A216-WCB ASTM A217-WC6	ASTM A216-WCB ASTM A217-WC6	ASTM A217-C12A
四开挡环	ASTM A276-420	ASTM A276-316	ASTM A276-420	ASTM A276-420	ASTM A276-420
阀瓣螺母开口销	不锈钢	不锈钢	不锈钢	不锈钢	不锈钢
螺钉	不锈钢	不锈钢	不锈钢	不锈钢	不锈钢
铭牌	不锈钢	不锈钢	不锈钢	不锈钢	不锈钢

600磅

铸钢止回阀

ASME B16.34设计,
阀盖压力密封联接, 旋启式阀瓣

图号:
SPS6R, C00/NO.5
SPS6B, C00/NO.5
SPS6J, C00/NO.5



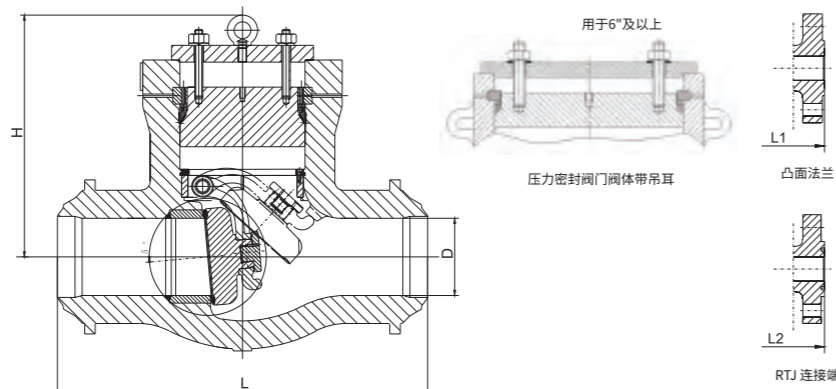
NPS	in	2"	2-1/2"	3"	4"	5"	6"	8"	10"	12"	14"	16"	18"	20"	24"	26"	28"	30"
DN	mm	50	65	80	100	125	150	200	250	300	350	400	450	500	600	650	700	750
L (RF-BW)	in	11.5	13	14	17	20	22	26	31	33	35	39	43	47	55	57	63	65
	mm	292	330	356	432	508	559	660	787	838	889	991	1092	1194	1397	1448	1600	1651
L2(RTJ)	in	11.62	13.12	14.12	17.12	20.12	22.12	26.12	31.12	33.12	35.12	39.12	43.13	47.25	55.38	57.5	63.5	65.5
	mm	295	333	359	435	511	562	663	790	841	892	994	1095	1200	1407	1461	1613	1664
H	in	9.5	10.4	10.6	12.5	15.7	15.7	23.1	23.9	27.4	29.5	28.7	28.8	32.3	37.4	39.38	43.25	47.25
	mm	241	264	270	318	400	400	587	606	695	749	730	730	819	949	1000	1099	1200
WT(RF)	KG	31	50	61	85	135	190	350	500	682	880	1150	-	-	4046	3100	3500	4000
WT(BW)	KG	25	42	49	76	85	130	260	370	568	660	850	-	-	3556	2500	2800	3150

900磅

铸钢止回阀

ASME B16.34设计,
阀盖压力密封联接, 旋启式阀瓣

图号:
SPS9R, C00/NO.5
SPS9B, C00/NO.5
SPS9J, C00/NO.5



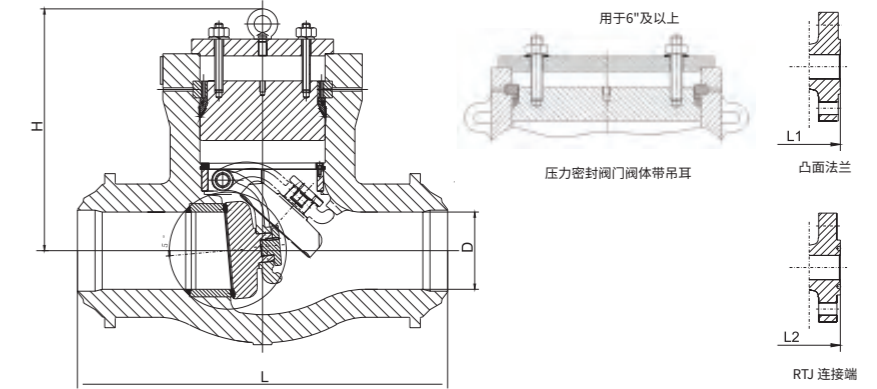
NPS	in	2"	2-1/2"	3"	4"	6"	8"	10"	12"	14"	16"	18"	20"	24"
DN	mm	50	65	80	100	150	200	250	300	350	400	450	500	600
L(BW)	in	8.5	10	12	14	20	26	31	36	39	43	43	43	52
	mm	216	254	305	356	508	660	787	914	991	1092	1092	1092	1321
L1(RF)	in	14.5	16.5	15	18	24	29	33	38	40.5	44.5	48	52	61
	mm	368	419	381	457	610	737	838	965	1029	1130	1219	1321	1549
L2(RTJ)	in	14.6	16.1	15.1	18.1	24.1	29.1	33.1	38.1	40.9	44.9	48.5	52.5	61.75
	mm	371	422	384	460	613	740	841	968	1038	1140	1232	1333	1568
H	in	9.5	10.4	10.6	12.5	15.7	23.1	23.9	27.4	29.5	28.7	33.5	34	37.8
	mm	241	264	270	318	400	587	606	695	749	730	851	864	959
WT(RF)	KG	42	55	61	110	250	450	825	995	1628	1733	2300	-	-
WT(BW)	KG	22	32	45	75	148	312	725	875	1281	1418	1850	-	-

1500磅

铸钢止回阀

ASME B16.34设计,
阀盖压力密封联接, 旋启式阀瓣

图号:
SPS15R, C00/NO.5
SPS15B, C00/NO.5
SPS15J, C00/NO.5



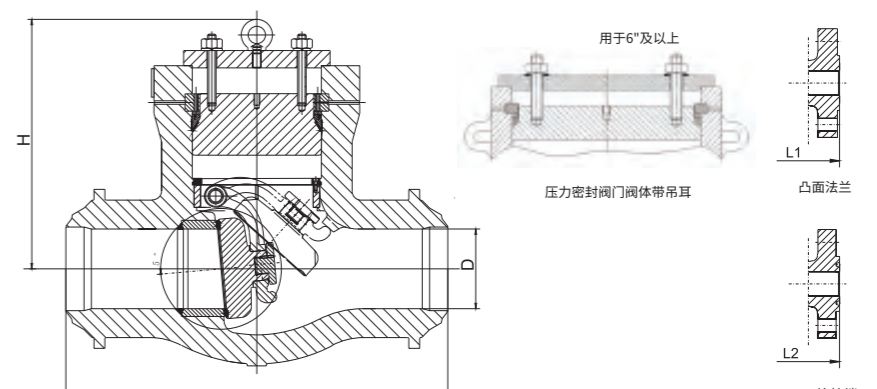
NPS	in	2"	2-1/2"	3"	4"	6"	8"	10"	12"	14"	16"	18"	20"	24"
DN	mm	50	65	80	100	150	200	250	300	350	400	450	500	600
L(BW)	in	8.5	10	12	16	22	28	34	39	42	47	47	47	76.5
	mm	216	254	305	406	559	711	864	991	1067	1194	1194	1194	1943
L1(RF)	in	14.5	16.5	18.5	21.5	27.8	32.8	39	44.5	49.5	54.4	60.5	65.5	76.5
	mm	368	419	470	546	705	732	991	1130	1257	1384	1537	1664	1943
L2(RTJ)	in	14.6	16.6	18.6	21.6	28	33.1	39.4	45.1	50.3	55.4	61.38	66.38	77.63
	mm	371	422	473	549	711	842	1000	1146	1276	1407	1559	1686	1972
H	in	9.5	10.4	10.8	12.5	16.6	18.9	23.3	25.4	28	29.5	34.63	37.38	43.25
	mm	241	264	274	318	422	479	591	645	711	749	880	949	1099
WT(RF)	KG	30	58	62	113	345	551	858	1628	1811	2539	3306	-	-
WT(BW)	KG	20	34	50	94	270	454	695	1155	1475	2110	3266	-	-

2500磅

铸钢止回阀

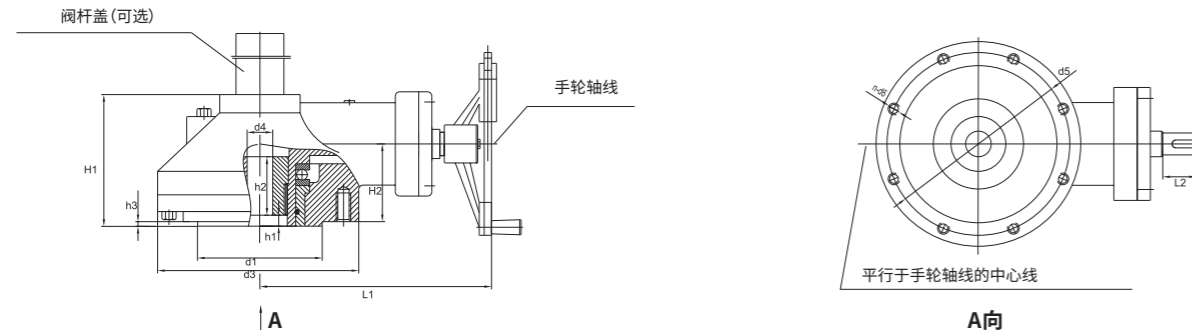
ASME B16.34设计,
阀盖压力密封联接, 旋启式阀瓣

图号:
SPS25R, C00/NO.5
SPS25B, C00/NO.5
SPS25J, C00/NO.5

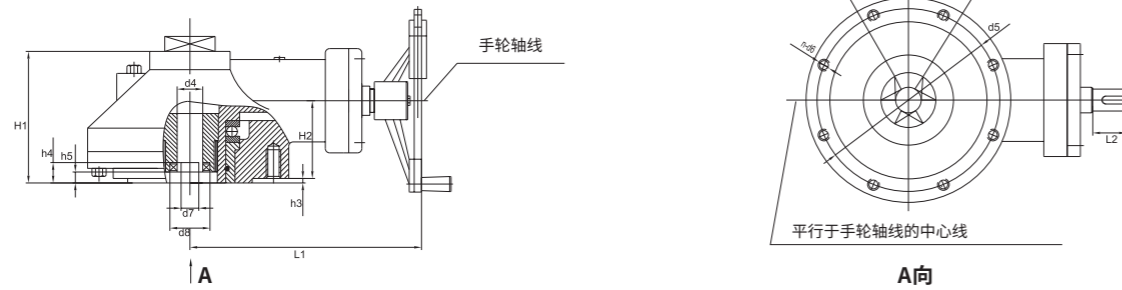


NPS	in	2"	2-1/2"	3"	4"	6"	8"	10"	12"	14"	16"	18"	20"	24"
DN	mm	50	65	80	100	150	200	250	300	350	400	450	500	600
L(BW)	in	11	13	14.5	18	24	30	36	41	41	41	49	50	60
	mm	279	330	368	457	610	762	914	1041	1041	1041	1245	1270	1525
L1(RF)	in	17.8	20	22.8	26.5	36	40.3	50	56	-	-	-	-	-
	mm	451	508	578	673	914	1022	1270	1422	-	-	-	-	-
L2(RTJ)	in	17.9	20.3	23	26.9	36.5	40.9	50.9	56.9	60.88	-	-	-	-
	mm	454	514	584	683	927	1038	1292	1445	1546	-	-	-	-
H	in	9.6	10.4	10.6	12.5	17.8	22	22.7	25.8	33.88	-	-	-	-
	mm	245	264	270	318	451	559	576	656	860	-	-	-	-
WT(RF)	KG	74	124	156	299	437	736	1718	2700	3350	-	-	-	-
WT(BW)	KG	30	74	89	142	298	540	820	1480	2450	-	-	-	-

适用于闸阀和截止阀的BA系列齿轮箱



适用于截止阀的BA-Y系列齿轮箱



表一:主材料

部件名	壳体	锥齿轮	输出轴	阀杆螺母
材料	碳钢 & 铸铁	AISI 1045 & 5140	AISI 1045	ASTM A439-D2 & QA19-4

表二:技术参数

项次	类型								
	BA000	BA00	BA0	BA1	BA2	BA3	BA4	BA5	BA6
许用扭矩(N*m)	200	400	750	1500	3000	6000(9000)	10000(15000)	22100	32000
许用推力(KN)	40	100	150	200	350	840	1400	2400	2745
减速比	4:1	3:1	3:1	4:1:1	6:1	58:1(86:1)	86:1(104:1)	104:1(128:1)	125:1
许用阀杆直径(mm)	25	42	55	62	75	115	125	125	150
手轮直径(mm)	305	305	305	460	610	810	1000	1200	1200

注: 1、在型号代码中的“X”表示一个行星齿轮减速装置被使用
2、括号内的许用扭矩和减速比参数将由纽威决定

表三:法兰类型和尺寸

类型代码	L1	L2	H1	H2	d1	d2	d3	d4(max)	d5	n-d6	d7	d8	h1	h2	h3	h4	h5	法兰类型
BA000	200	45	100	59	70(f8)		146	25	102	4-M10	40	51	1	42	3	8	4	F10
BA00	210	60	122	76	100(f8)		178	42	140	4-M16	50	64.5	1	60	4	10	5	F14
BA0	232	60	135	84	130(f8)		210	55	165	4-M20	63	79	1	70	5	15	5	F16
BA1	283	60	160	95	200(f8)		289	62	254	8-M16	70	89	1	75	5	15	5	F25
BA2	370	60	220	140	230(f8)		346	75	298	8-M20	95	119	15	110	5	18	5	F30
BA3	610	60	330	328	260(f8)	428	510	115	356	8-M30	128	166	30	168	5	18	5	F35
BA4	668	110	360	410	300(f8)	475	620	125	406	8-M36	138	188	35	180	8	25	5	F40
BA5	668	110	360	410	370	544	690	125	483	12-M36	150	210	35	180	8	32	5	F48
BA6	1020	60	500	282	470	686	810	150	603	20-M36	178	240	40	230	8	40	5	F48

自从19世纪60年代以来,特别是在当今经济快速全球化的背景下,人们的生态意识在不断提升,无论是在发达国家还是在发展中国家,在发展经济的同时保护环境正成为共识,并催生了在不同领域(包括现代流程工业)与环境保护相关的法律法规。

在现代流程工业领域,工业阀门由于无组织排放已经成为主要的环境污染源之一。为了降低这些通过阀门无组织排放出来的介质给人类健康、安全和环境带来的危险,纽威为所有系列的阀门开发了低泄漏控制技术,借助于防泄漏材料的使用和特别的结构设计,这一技术能够有效地控制各种介质通过阀门的无组织排放,并且纽威低泄漏阀门被按照ISO15848或者Shell 77/312进行测量和测试。



设计特征

低泄漏的填料

纽威积极与信誉良好、行业领先的供应商合作,提供低排放解决方案,即使不使用波纹管,纽威阀门也适用于超低温和高温等各种工况,泄漏等级可达10PPM。



填料函和阀杆粗糙度控制:

纽威低泄漏阀门,均严格控制阀杆表面粗糙度、圆度、直线度以及填料函表面粗糙度、圆度等,优化表面光洁度,实现良好的密封性能。

可选的动载活节螺栓设计

动载活节螺栓设计可以按照客户要求提供,该设计能够保证压板能对填料保持持续的压紧力从而保证阀杆填料部位持久紧密密封,防止介质无组织排放。这种持续的加载力来源于装置在压板活节螺栓上的一套碟形弹簧的垫片,纽威标准的碟形弹簧垫片置于防风化的保护性盖帽之内,使之免受周围环境的污染,从而保证该弹簧垫片长期稳定的性能。

低泄漏阀门试验

除了型式试验,纽威还具有ISO 15848-2,壳牌MESC77/312及其它客户标准的产品生产测试能力。下表显示了典型的测试参数:

测试标准	ISO 15848	纽威标准	
测试介质	97% 氮	阀杆密封泄漏率	ISO 15848 class B 1.78x10 ⁻⁷ Pa.m ³ /s (按照每毫米阀杆直径)
测试压力	阀体压力等于所选择的温度在ASME B16.34中对应的压力	开关循环次数	100
测试设备	氮质谱仪	温度	-196 - 450°C

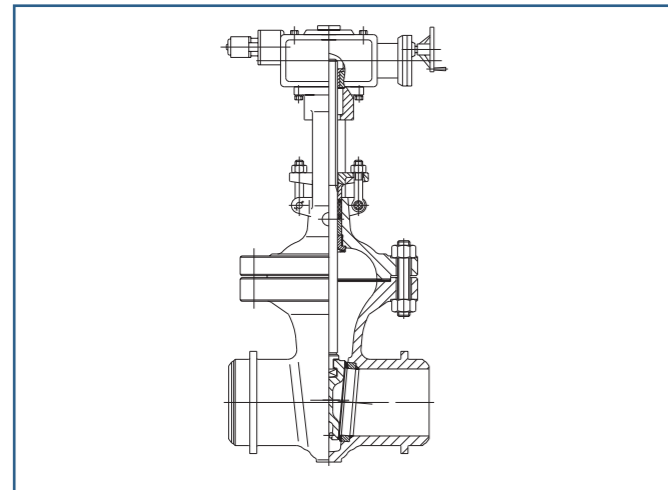
特别设计特征

为了用于石油和天然气生产中含H₂S的酸性环境，纽威提供NACE阀门，该类阀门的部件金属材料按照最新的NACE标准MR0175要求对阀门零件进行了特殊的热处理和硬度控制，以便能够抵抗由H₂S导致的所有断裂机理，包括抗硫化物应力腐蚀断裂(SSC)，应力腐蚀裂纹(SCC)以及其它由于氢引起的断裂。

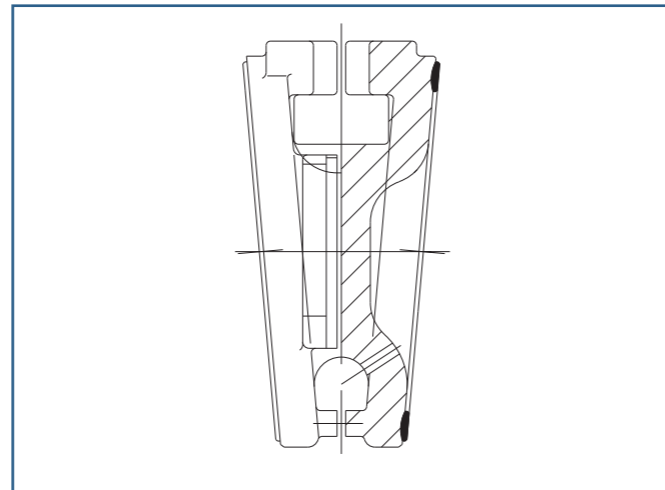
纽威钢闸阀典型的NACE材料配置如下所示：

阀门零件	ASTM 材料	API 600 阀门要求	Nace 阀门要求
阀体/阀盖	A216 Gr. WCB	≤ 22HRC	≤ 22HRC
阀瓣	A216 Gr. WCB or A217 CA15	淬火+高温回火 25-30HRC	淬火+二次回火 ≤ 22HRC
座圈	A105 + Stellite 6 Overlayed	消应力回火 堆焊层硬度 ≥ 38HRC	消应力回火 堆焊层硬度 ≥ 38HRC
阀杆	A182 F6a	淬火+高温回火 17-22HRC	淬火+二次回火 ≤ 22HRC
压套	ANSI 420	淬火+高温回火 31-35HRC	淬火+二次回火 ≤ 22HRC
上密封座	ANSI 420	淬火+高温回火 31-35HRC	淬火+二次回火 ≤ 22HRC
阀体/阀盖螺栓		ASTM A193 Grade B7	ASTM A193 Grade B7M
阀体/阀盖螺母		ASTM A194 Grade 2H	ASTM A194 Grade 2HM

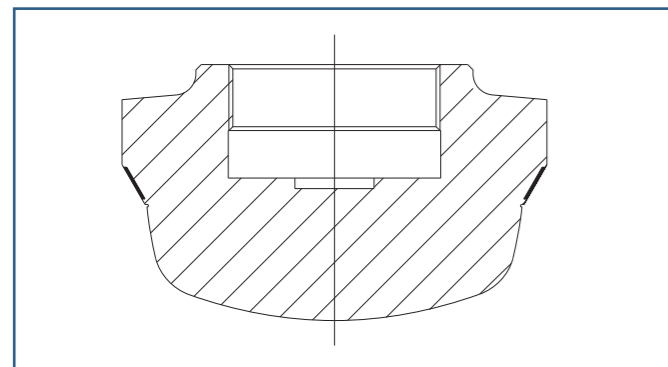
特别设计特征



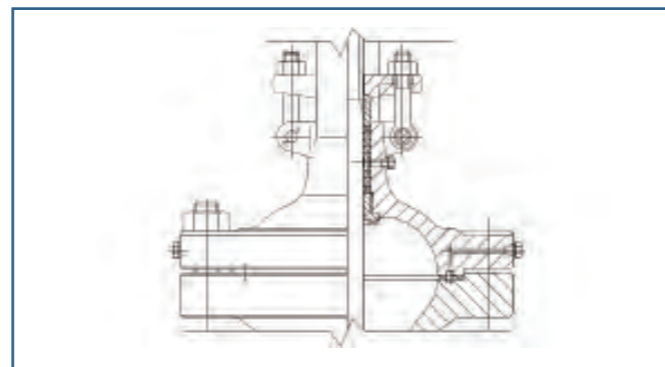
所有闸阀和截止阀能够按照客户要求配置电动、气动或液动驱动器



压力泄放孔

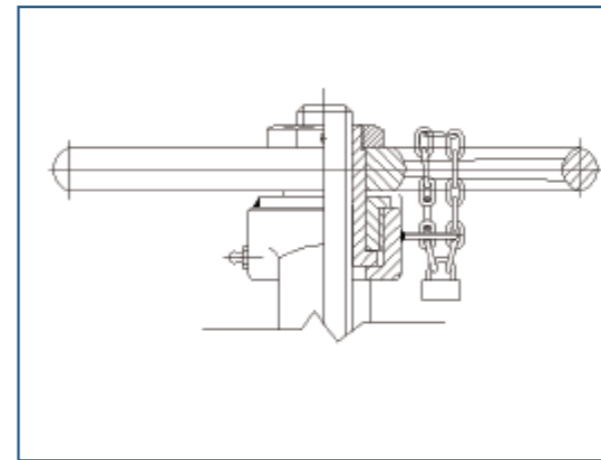


抛物线型阀瓣

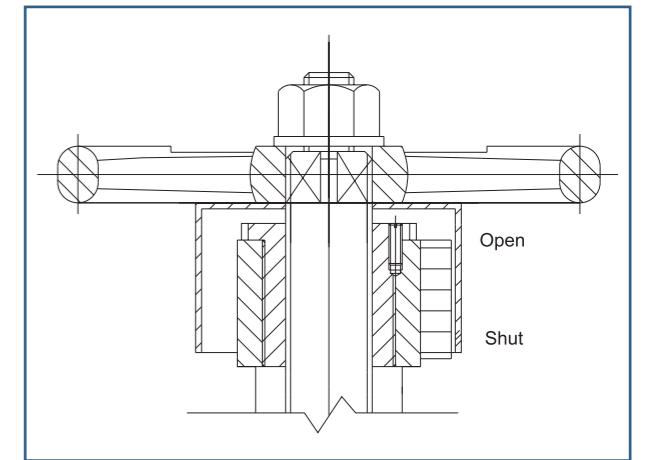


带中间检漏的双密封垫片和填料

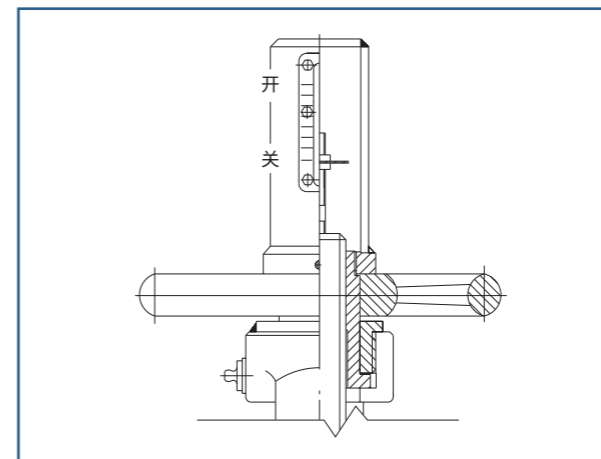
特别设计特征



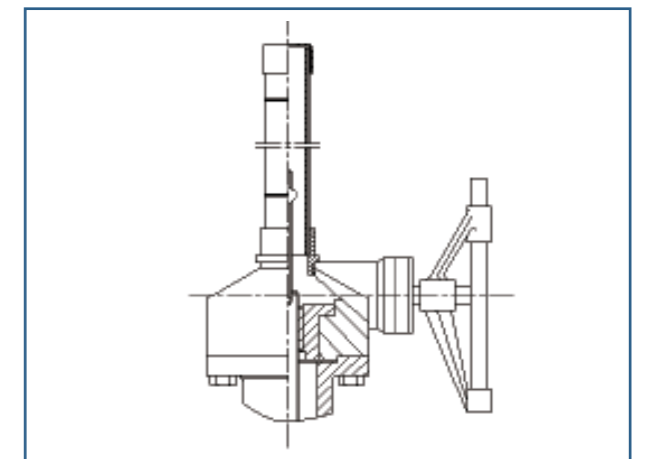
带锁装置



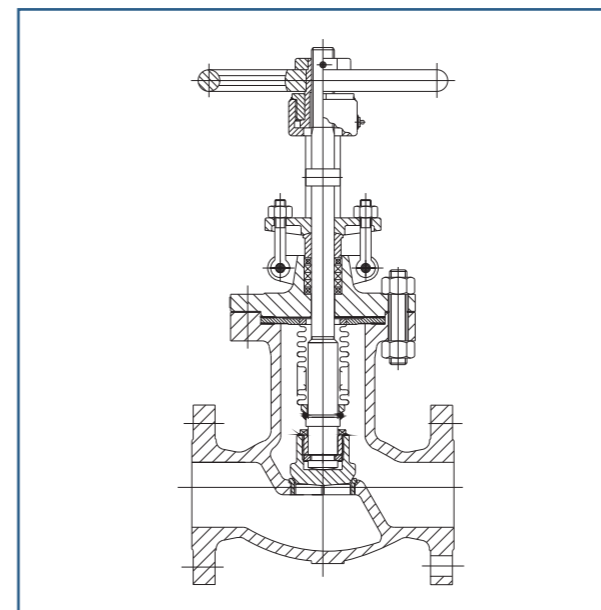
截止阀上的位置指示器



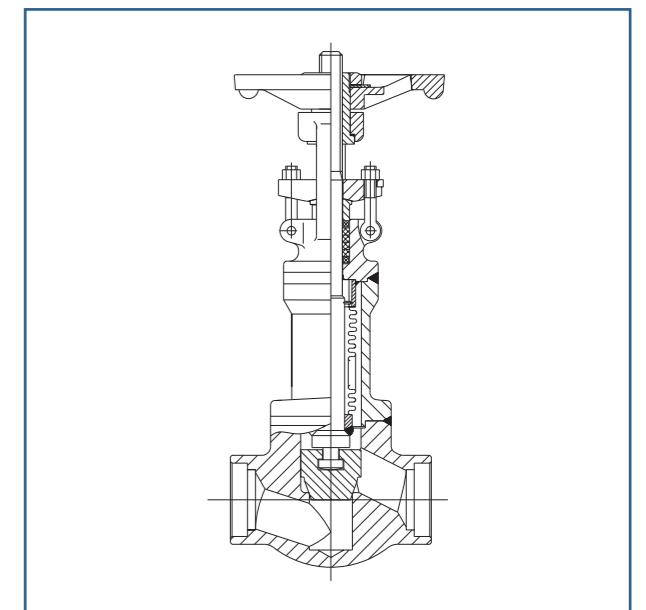
闸阀上的位置指示器



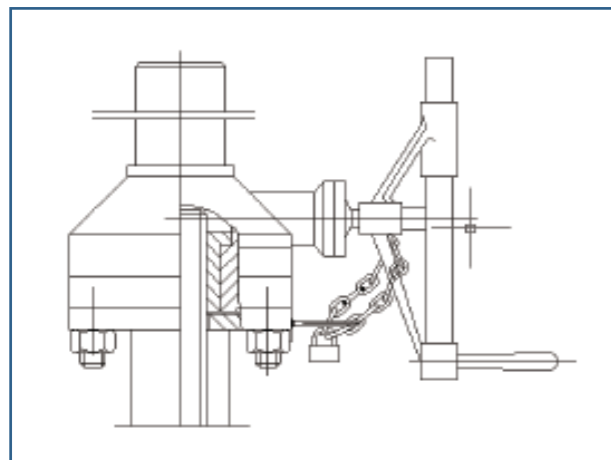
齿轮箱位置指示器



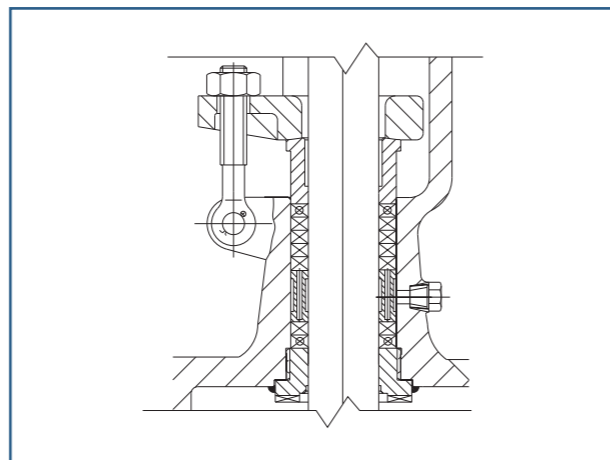
铸钢波纹管阀



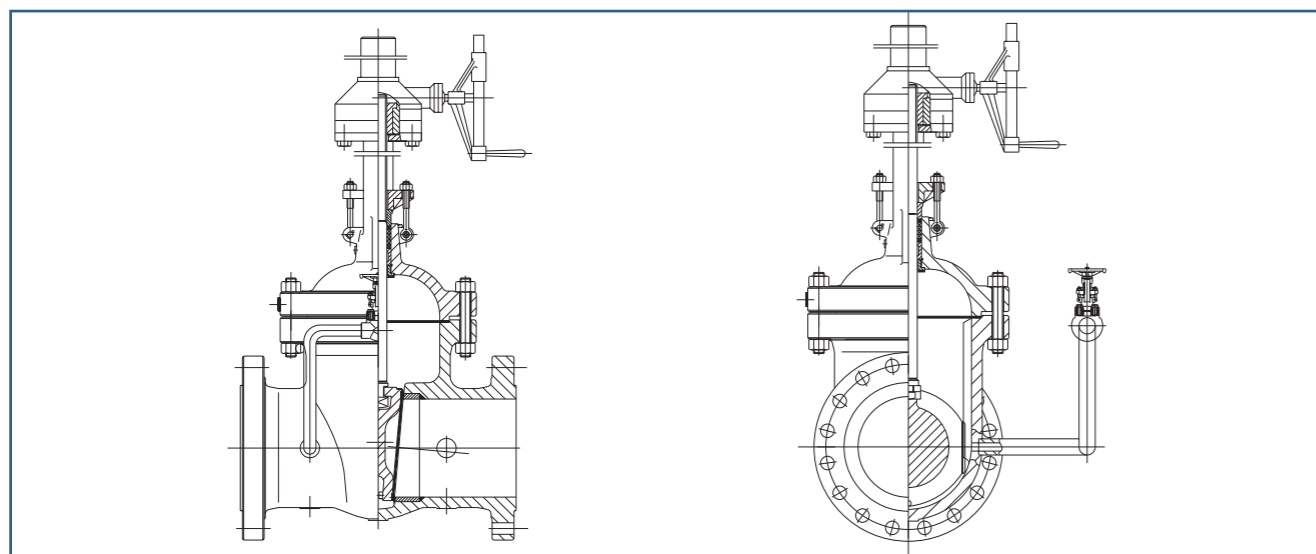
锻钢波纹管阀



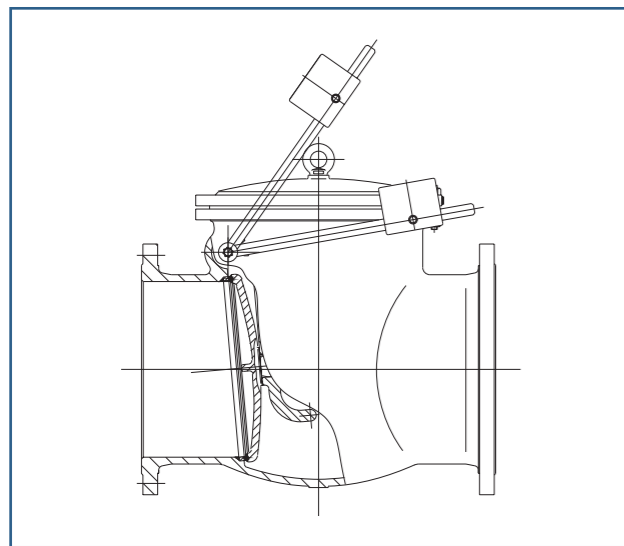
齿轮箱锁紧装置



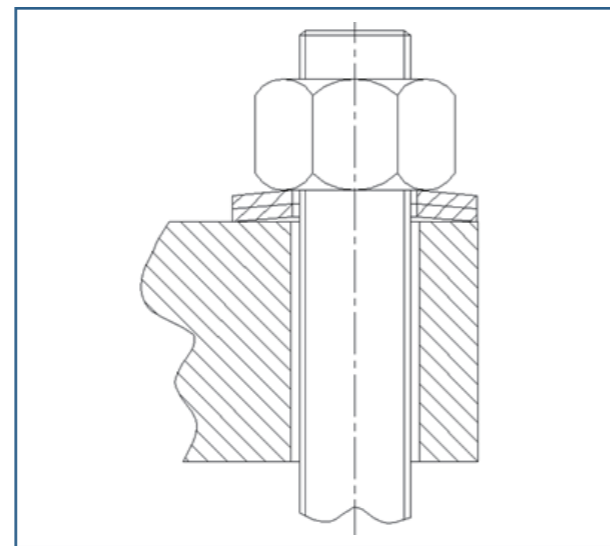
水封结构



旁通结构



止回阀重锤设计



动载活节螺栓设计

本公司承诺：自产品售出18个月或产品安装12个月以内(以先到达者为限)，若买方能够证实产品是符合本公司所建议的方法正确安装与使用；能够证实产品本身确有设计、材料或加工缺陷，并向本公司提出书面申诉，本公司将负责缺陷产品免费召回维修、更换或按订货价全额退款。在任何情形下，本公司均不承担因缺陷产品维修、更换而导致的劳务、材料、设备、工程或其他相关的连带费用。本公司此项质量担保可代替其他明示或暗示形式产品质量担保，并且可视为买方的唯一赔偿和卖方的唯一责任。