



样本编号: C-PS



样本编号: C-GGC



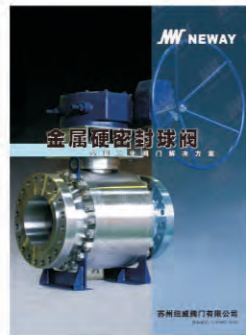
样本编号: C-FSV



样本编号: C-TMBV



样本编号: C-CFB



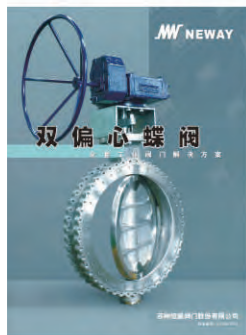
样本编号: C-MMBV



样本编号: C-CBV



样本编号: C-BFV



样本编号: C-CDO



样本编号: C-TOV



样本编号: C-CPS



样本编号: C-MHG

超低温球阀

全套工业阀门解决方案



样本编号: C-CBV-2017

MW NEWAY

苏州纽威阀门股份有限公司

地址: 苏州市高新区泰山路 666 号
电话: 0512-666-51365
传真: 0512-666-15337
电子邮箱: domestic.sales@neway.com.cn
网址: www.newayvalve.com
邮编: 215129

分销商:

苏州纽威阀门股份有限公司

样本编号: C-CBV-2017

目录

公司简介

- 1 质量承诺
- 2~3 订货方法
- 4 先进的制造技术 & 质量控制
- 5 设计特色

BBG/BG系列超低温球阀

- 6 设计特色
- 7~8 尺寸和重量

BDG系列超低温球阀

- 9 设计特色
- 10 尺寸和重量

BSG系列超低温球阀

- 11~12 设计特色
- 13~14 尺寸和重量

BEG系列超低温球阀

- 15 设计特色
- 16 尺寸和重量

工程数据

- 17 温压曲线
- 18 软密封材料
- 19 扭矩值

20 纽威制造工厂



全套工业阀门解决方案

纽威(上交所股票代码: 603699), 作为中国最大的工业阀门制造商, 一直致力于工业阀门的生产和研发, 致力于提高工程配套能力与创新能力, 以便能够为各种新型的工业需求提供全套阀门解决方案。

纽威生产的闸阀、截止阀、止回阀、蝶阀、球阀、调节阀、核电阀、水下阀和安全阀等产品, 其质量和持续创新能力已经得到全球行业内各主要最终用户和工程公司的认证, 并被广泛应用于全球各个苛刻工况环境且需求量大的石油、天然气、炼油、化工、船舶、电厂以及长输管线及核电等工业。

纽威设施

纽威采用集团化的多工厂管理模式。在中国投资建成了2家专业的阀门装配工厂, 并于2013年扩建并投入使用近3.5万平方米的新厂房, 3家铸件工厂和1个技术研发中心。各工厂之间数据全部由光缆互联共享。

纽威应用先进的Ansys, Fe-safe, CF-design, Siemens PLM和NX研发软件, 拥有大批数控和自动化设备以及自动化仓储管理系统。我们采用S A P系统来管理从需求、采购到生产的全部过程, 并能实现进度实时更新。我们装备有防火试验、低高温试验、高压气体试验和低泄漏试验等相关设备, 让我们的产品更安全、环保、可靠。

纽威实行全球营销战略, 公司在国内各主要城市及海外各国如: 美国、巴西、荷兰、意大利、新加坡、迪拜等分别开设了直属中国总部的销售公司或办事处, 并且与全球近80家海外代理及分销商建立了战略伙伴关系。

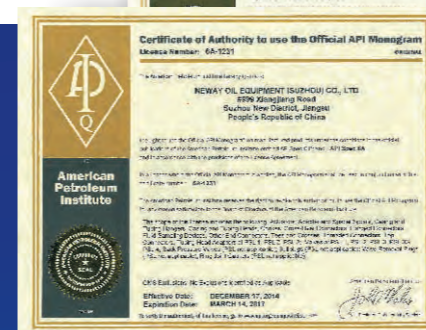
质量保证

纽威的质量保证目标是致力于追求零缺陷。纽威按照 ISO9001 和 API Q1 的要求建立和维护质量管理体系, 包括从订单下达到最终检验和现场服务的整个操作。同时纽威已经通过了所有主要的行业资质认证, 主要包括ISO9001证书、API Q1证书、API 6A证书、API 6D证书、CE/PED证书, 美国机械工程师协会N和NPT证书, 欧洲权威的TA-Luft低泄漏认证, 美国船级社ABS批准, 俄、白、哈的CUTR市场资格许可, 德国压力容器规范以及和英国劳氏船级社颁发的防火试验认证证书。

API 6D



API 6A



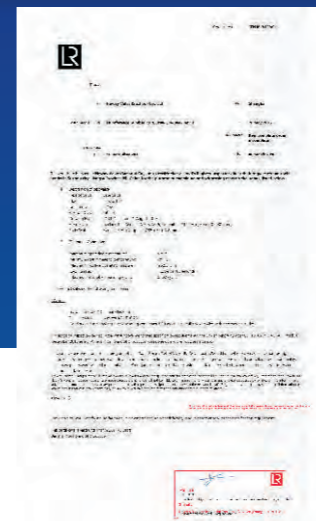
ISO 9001



CE/PED



ABS



TA Luft



AD2000



防火试验证书

纽威认识到阀门质量将关系到人们的健康和财产的安全和保护的重要性。因此, 纽威的质量承诺是: 集中我们所有的资源以优惠的价格提供给我们的客户一流的产品, 这些产品的设计、制造、检验和测试将符合客户的需求和相关说明, 同时, 这些产品也将符合所有相关的国际标准。

考虑到这样一个事实: 即目前的工业标准并不总是考虑到阀门在它们所承载的工况介质或所处的环境的作用下, 阀门所可能发生退化的可能性及其所发生退化的因果关系。因此, 为了更好地理解和执行标准, 我们要求我们的客户随时与我们的技术部门保持联系交流, 这将有助于使阀门具有在介质中适应可能发生退化的品质, 如此以确保阀门安全使用的寿命超过阀门的预期使用寿命。

订货方法

典型图号：



纽威阀门的图号包含了阀门的基本特征，当订购时，为了避免对您的需求的误解，请显示纽威阀门的图号，对于特殊的订单，则还须提供详细的规格描述。

下面的描述对阀门的技术规格提供一个基本的向导：

① 公称口径

超低温浮动球阀系列

项次	磅级	口径
1	Class 150、Class 300	3/8"-8"
2	Class 600	3/8"-3"
3	Class 900、Class 1500	3/8"-2"

超低温固定球阀系列

项次	磅级	口径
1	Class 150、Class 300、Class 600	2"-24"
2	Class 900	2"-16"

② 阀门类型

超低温浮动球阀系列

代码	类型	备注
BBG	超低温锻钢两片式浮动球阀	优先推荐：磅级≥Class 600或口径<2"
BG	超低温铸钢两片式浮动球阀	
BDG	超低温上装式浮动球阀	

超低温固定球阀系列

代码	类型	备注
BSG	超低温锻钢侧装式固定球阀	
BEG	超低温上装式固定球阀	

③ 磅级

代码	1	3	6	9	15
磅级 (LB)	150	300	600	900	1500

④ 端部连接

代码	连接方法	代码	连接方法
R	突面法兰	S	承插端
J	RTJ 法兰	N	NPT螺纹端
B	对接焊		

⑤ 其它

代码	描述	代码	描述
	手柄操作	M	电动头操作
G	齿轮箱操作	P	气动头操作

⑥ 壳体材料

代码	S00	S01	S02	S03	S40
材料	CF8	CF8M	CF3	CF3M	F304
美标牌号	A351 Gr.CF8	A351 Gr.CF8M	A351 Gr.CF3	A351 Gr.CF3M	A182 Gr.F304

代码	S41	S42	S43	L02	L40
材料	F316	F304L	F316L	LC3	LF3
美标牌号	A182 Gr.F316	A182 Gr.F304L	A182 Gr.F316L	A352 Gr.LC3	A350 Gr.LF3

⑦ 内件代号

超低温浮动球阀系列

阀座		O型密封圈		阀杆		球体		填料	
代码	材料	代码	材料	代码	材料	代码	材料	代码	材料
8	PCTFE	N	无O型圈	2	F304	2	F304	T	低泄漏填料(GRAPHITE)
1	PTFE			6	F316	6	F316		
3	PEEK			7	F304L	7	F304L		
				8	F316L	8	F316L		
				X	XM-19	X	XM-19		

超低温固定球阀系列

阀座		弹性密封环		阀杆		球体		固定器	
代码	材料	代码	材料	代码	材料	代码	材料	代码	材料
8	PCTFE	L	泛塞圈	2	F304	2	F304	2	F304
3	PEEK			6	F316	6	F316	6	F316
				7	F304L	7	F304L	7	F304L
				8	F316L	8	F316L	8	F316L
				X	XM-19	X	XM-19		

备注：其他材料可根据客户要求提供。

最新的计算机技术也已被广泛地应用于纽威的阀门制造。这包括拥有一大批数控机床设备（如：加工中心、CNC卧式车床和立式车床以及CNC钻孔车床）和ERP制造资源集成管理系统，并且，纽威各工厂之间的数据全部由光缆互联共享，这就使得我们便于有效地集中制造资源，提高生产效率，同时也有效地改善了我们的加工质量和过程控制。



纽威开发了全套先进的检验和测试设备来控制从毛坯铸件或锻件到成品的整个过程中的质量。这些设备使我们能够进行如下检验：超声波探伤、射线探伤、着色探伤、磁粉探伤、光谱分析，材料鉴别(MPI)、冲击试验、拉伸试验、硬度试验、防火试验、超低温试验、高温试验、真空试验、低泄漏试验、高压气体试验和常规水压试验。



超低温球阀是超低温管路系统中重要的控制元件之一，尤其适用于要求密封致密、启闭迅速以及低流阻的场合。纽威超低温球阀采用最先进的设计理念、严格控制生产过程，使得纽威超低温球阀具有密封可靠、操作扭矩低、低温稳定性高，使用寿命长等突出优点。目前纽威超低温球阀已成功应用于多座LNG接收站及液化站。

纽威超低温浮动球阀主要系列为：

- BBG系列：超低温锻钢两片式浮动球阀
- BG系列：超低温铸钢两片式浮动球阀
- BDG系列：超低温上装式浮动球阀



纽威超低温固定球阀主要系列为：

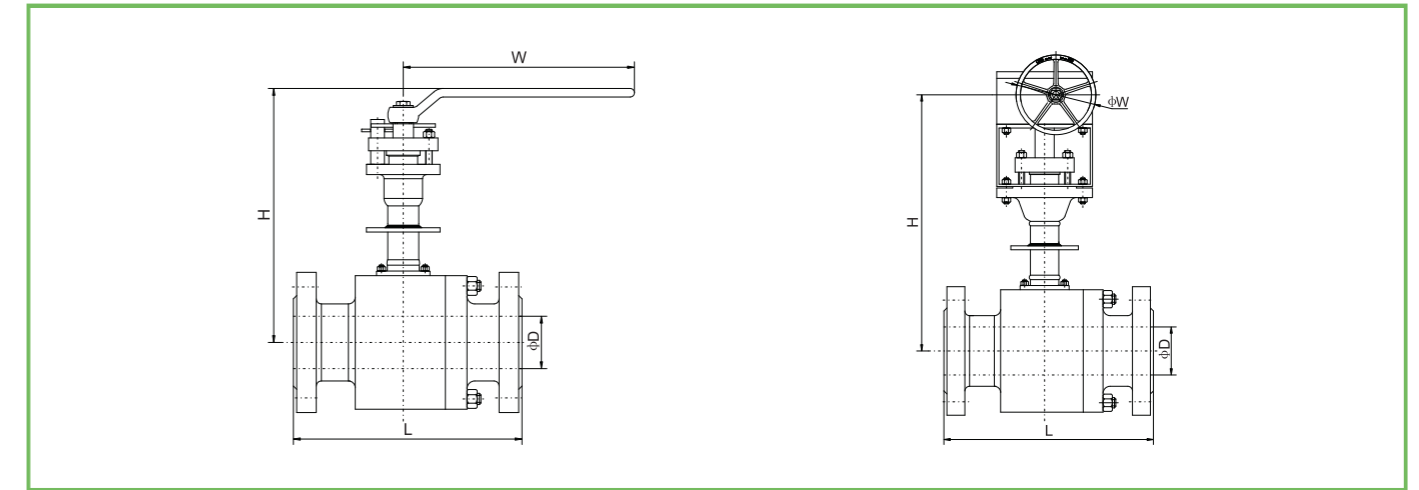
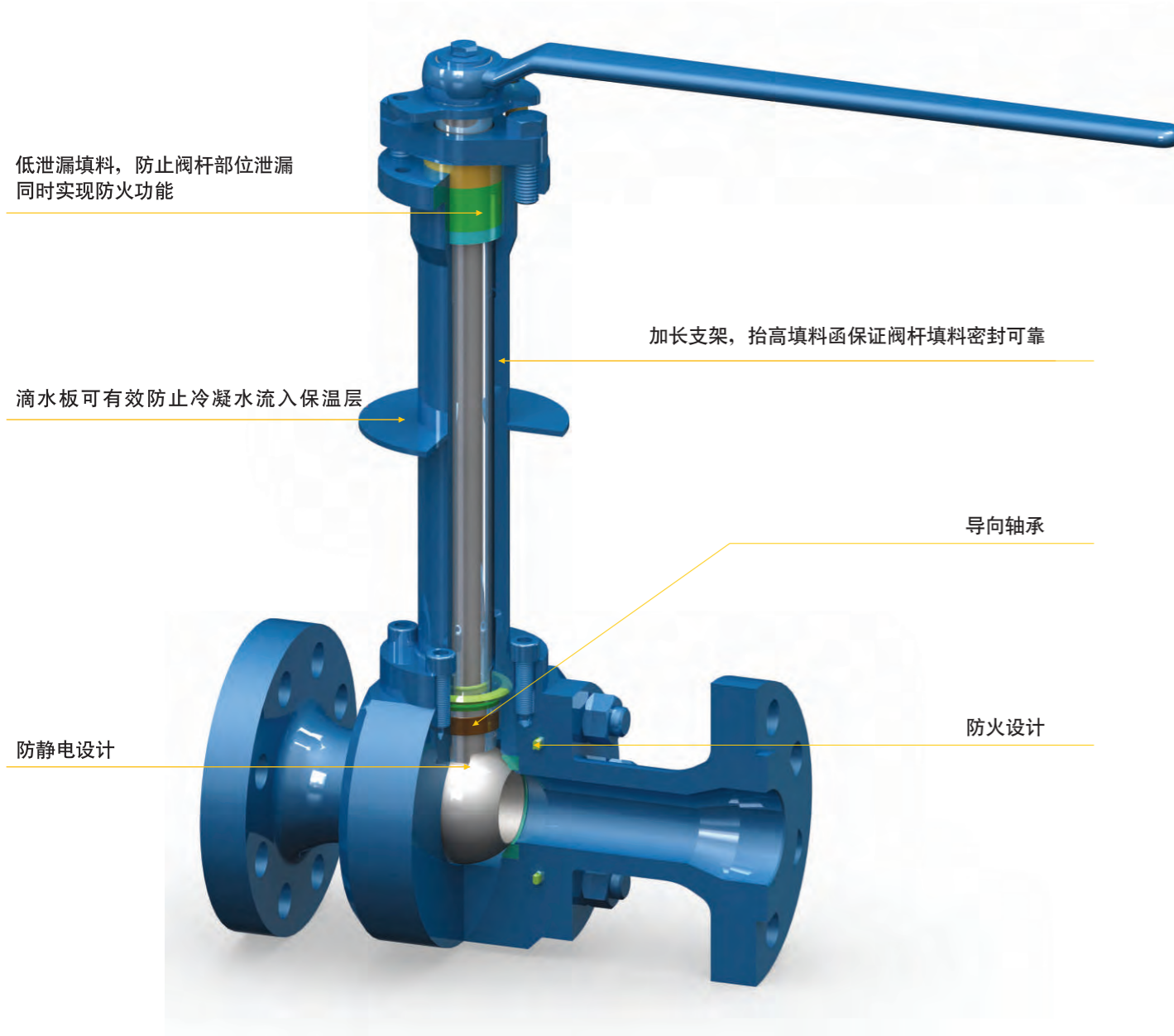
- BSG系列：超低温锻钢侧装式固定球阀
- BEG系列：超低温上装式固定球阀

典型应用范围：

- LNG行业（液化天然气）
- 空分行业
- 低温乙烯行业
- 液化石油气



纽威所有的超低温球阀均按照ISO17292、API6D、BS6364和SHELL SPE 77/200设计，常温试验满足API598和API6D要求，超低温试验满足BS6364和ISO 15848要求，防火试验满足API607和API6FA的要求。纽威超低温球阀主体和内件的材料选用广泛，能够满足一般低温及超低温工况要求。具体可见订货方法，对于特殊工况要求，纽威可根据实际工况给出特殊设计和材料选用。



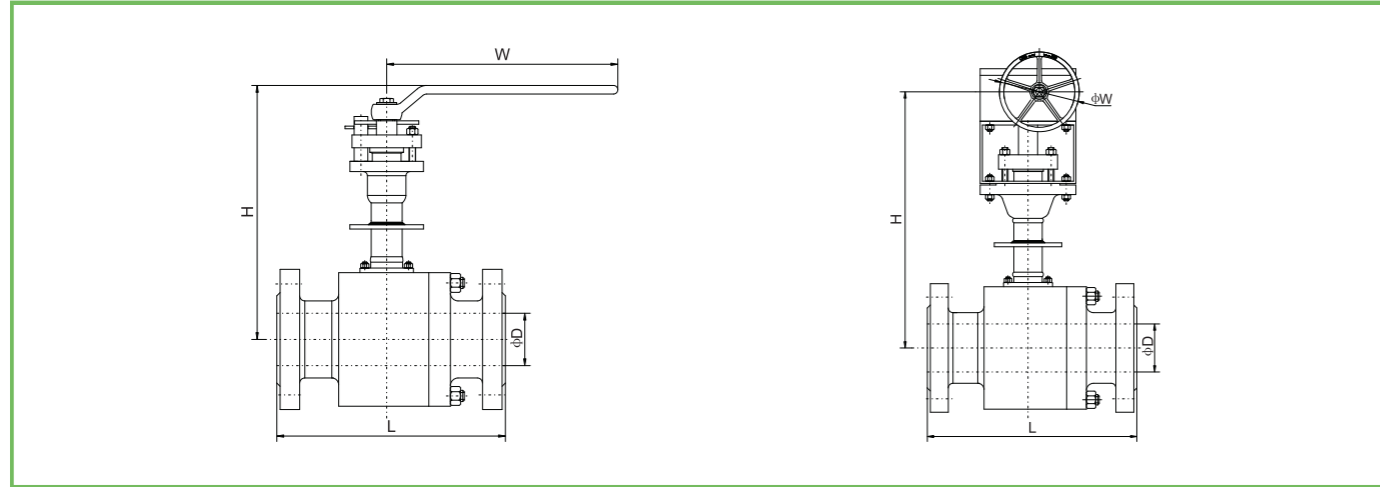
Class 150

口径		D		L		H		W		重量	
in	mm	in	mm	in	mm	in	mm	in	mm	lb	kg
3/8	10	0.39	10	5.12	130	12.83	326	6.50	165	6.61	3
1/2	15	0.51	13	4.25	108	12.83	326	6.50	165	8.80	4
3/4	20	0.75	19	4.61	117	13.23	336	8.46	215	11.02	5
1	25	1.00	25	5.00	127	13.50	343	8.46	215	15.43	7
1-1/2	40	1.50	38	6.50	165	16.38	416	13.78	350	35.27	16
2	50	2.01	51	7.01	178	17.00	432	16.93	430	48.50	22
3	80	2.99	76	7.99	203	20.00	508	32.09	815 (T)	94.80	43
4	100	4.02	102	9.02	229	23.70	602	32.09	815 (T)	136.69	62
6	150	5.98	152	15.51	394	29.09	739	19.69	500 (G)	396.83	180
8	200	7.99	203	17.99	457	30.83	783	23.62	600 (G)	637.13	289

备注：对于W值，（T）表示阀门采用T型手柄操作（T-lever）；（G）表示阀门采用齿轮箱操作（Gear）；未有特殊标记的表示阀门采用普通手柄操作。

Class 300

口径		D		L		H		W		重量	
in	mm	in	mm	in	mm	in	mm	in	mm	lb	kg
3/8	10	0.39	10	5.12	130	12.91	328	6.50	165	7.72	3.5
1/2	15	0.51	13	5.51	140	12.91	328	6.50	165	11.02	5
3/4	20	0.75	19	5.98	152	13.39	340	8.46	215	13.23	6
1	25	1.00	25	6.50	165	13.66	347	8.46	215	17.63	8
1-1/2	40	1.50	38	7.48	191	16.54	420	13.78	350	39.68	18
2	50	2.01	51	8.50	216	17.28	439	16.93	430	52.91	24
3	80	2.99	76	11.14	283	20.31	516	32.09	815 (T)	112.43	51
4	100	4.02	102	12.01	305	24.21	615	32.09	815 (T)	174.16	79
6	150	5.98	152	15.87	403	31.06	789	23.62	600 (G)	467.38	212
8	200	7.99	203	19.76	502	33.19	843	27.56	700 (G)	850.98	386

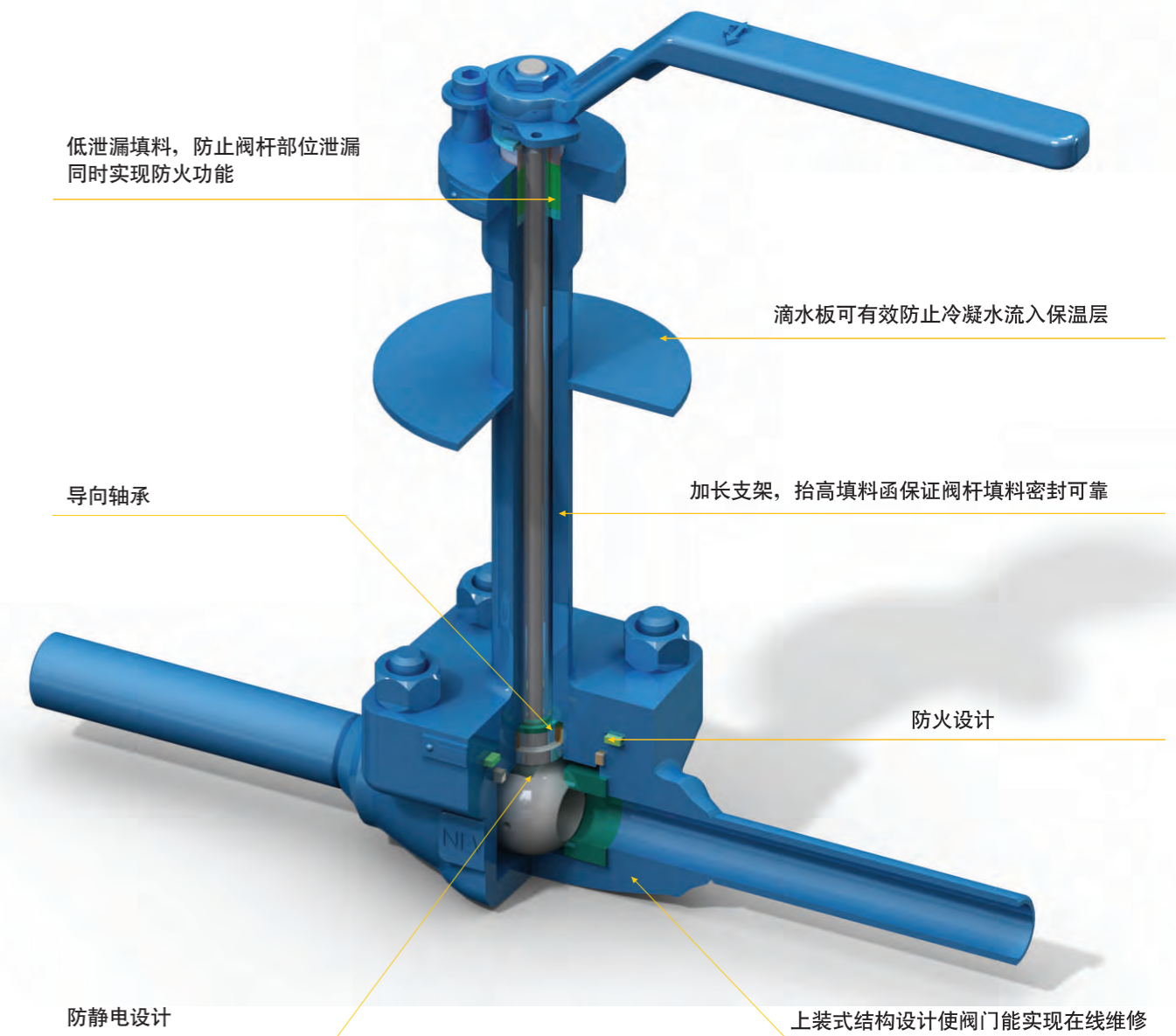


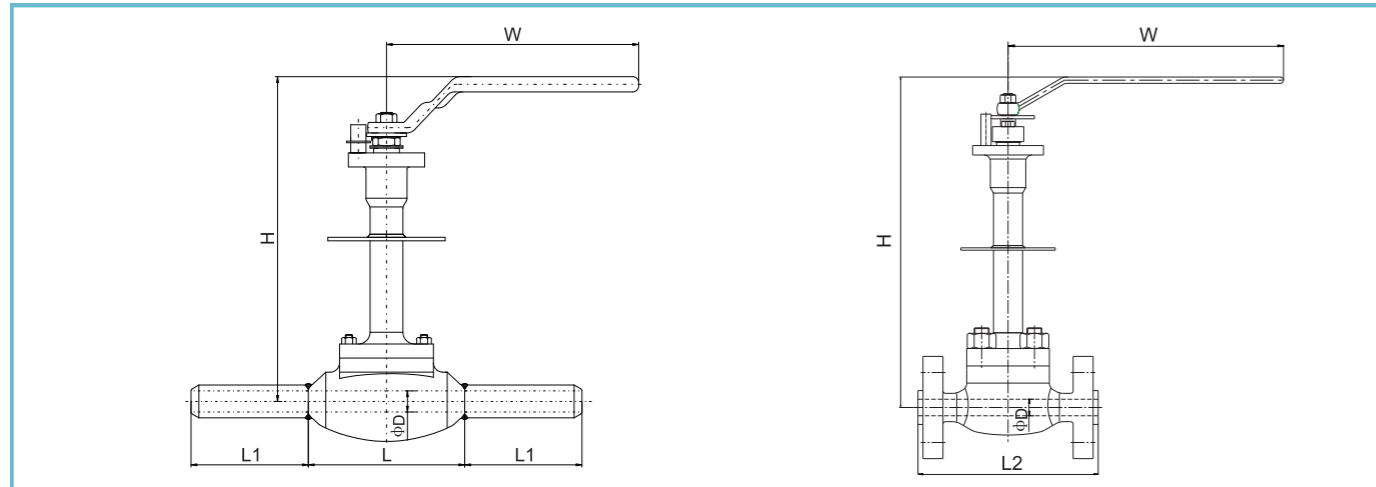
Class 600

口径		D		L		H		W		重量	
in	mm	in	mm	in	mm	in	mm	in	mm	lb	kg
3/8	10	0.39	10	5.12	130	13.27	337	8.46	215	15.43	7
1/2	15	0.51	13	6.50	165	13.27	337	8.46	215	17.64	8
3/4	20	0.75	19	7.52	191	13.66	347	8.46	215	19.84	9
1	25	1.00	25	8.50	216	14.21	361	13.78	350	33.07	15
1-1/2	40	1.50	38	9.49	241	16.65	423	32.09	815 (T)	59.52	27
2	50	2.01	51	11.50	292	20.00	510	11.81	300 (G)	114.64	52
3	80	2.99	76	14.02	356	25.67	652	15.75	400 (G)	180.78	82

Class 900/1500

口径		D		L		H		W		重量	
in	mm	in	mm	in	mm	in	mm	in	mm	lb	kg
3/8	10	0.39	10	5.12	130	13.94	354	8.46	215	22.05	10
1/2	15	0.51	13	8.50	216	13.94	354	8.46	215	33.07	15
3/4	20	0.75	19	9.02	229	14.53	369	5.91	150 (G)	48.50	22
1	25	1.00	25	10.00	254	15.75	400	7.99	203 (G)	72.75	33
1-1/2	40	1.50	38	12.01	305	18.98	482	11.81	300 (G)	138.89	63
2	50	2.01	51	14.49	368	22.80	579	15.75	400 (G)	211.64	96





Class 150/300/600

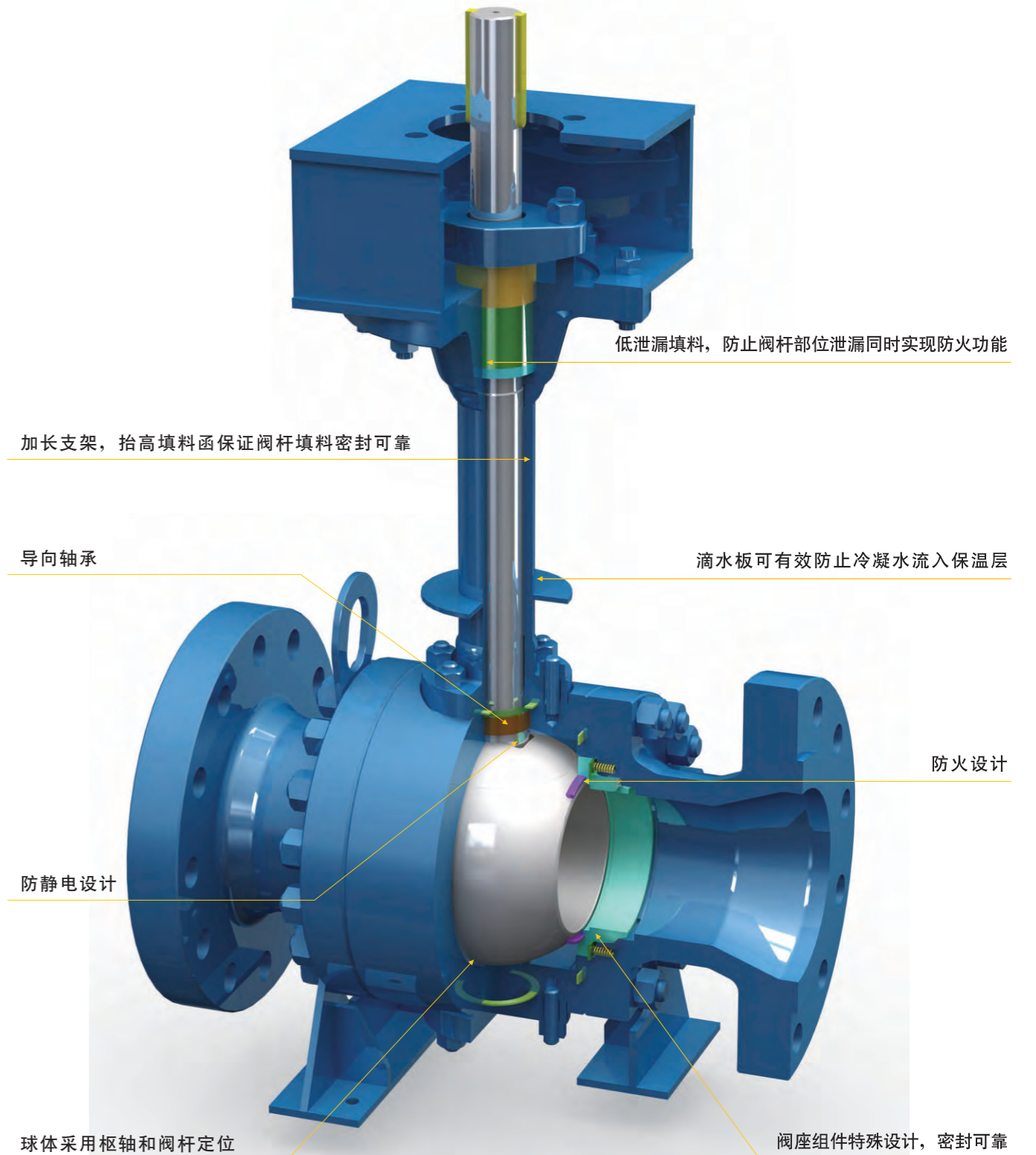
口径		D		L		L1		L2		H		w		重量	
in	mm	in	mm	in	mm	in	mm	in	mm	in	mm	in	mm	lb	kg
1/2	15	0.51	13	5.51	140	3.94	100	4.25/5.51/6.50	108/140/165	12.99	330	473.99	215	18.74	8.5
3/4	20	0.79	20	5.51	140	3.94	100	4.61/5.98/7.52	117/152/191	12.99	330	473.99	215	18.74	8.5
1	25	0.98	25	5.98	152	3.94	100	5.00/6.50/8.50	127/165/216	13.78	350	771.62	350	26.46	12.0
1-1/2	40	1.50	38	6.34	161	3.94	100	6.50/7.52/9.49	165/191/241	15.75	430	771.62	350	61.73	28.0

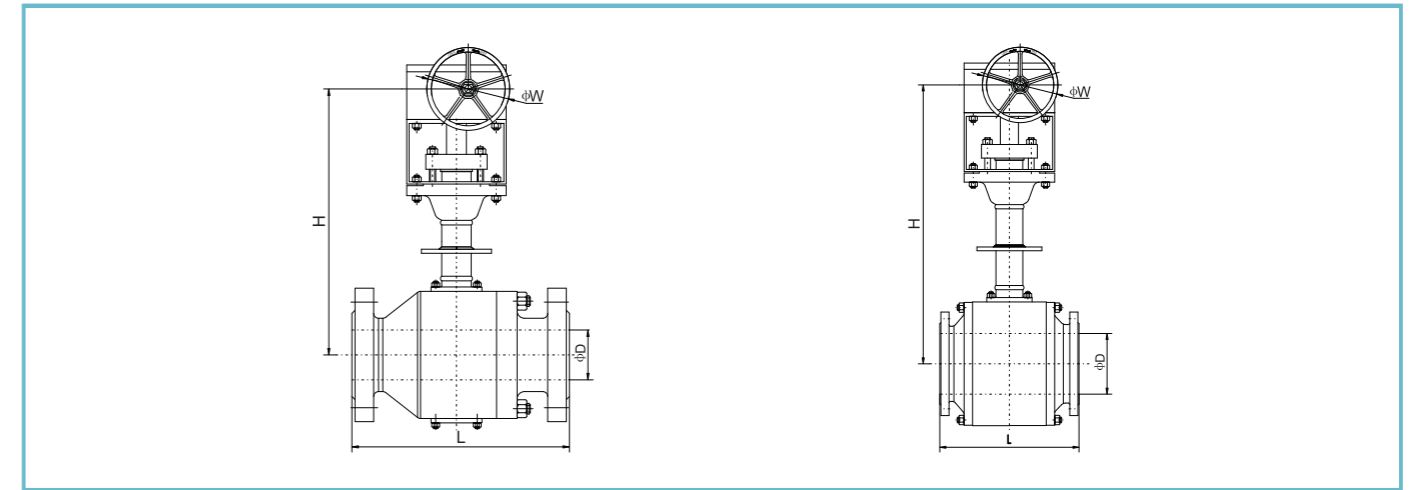
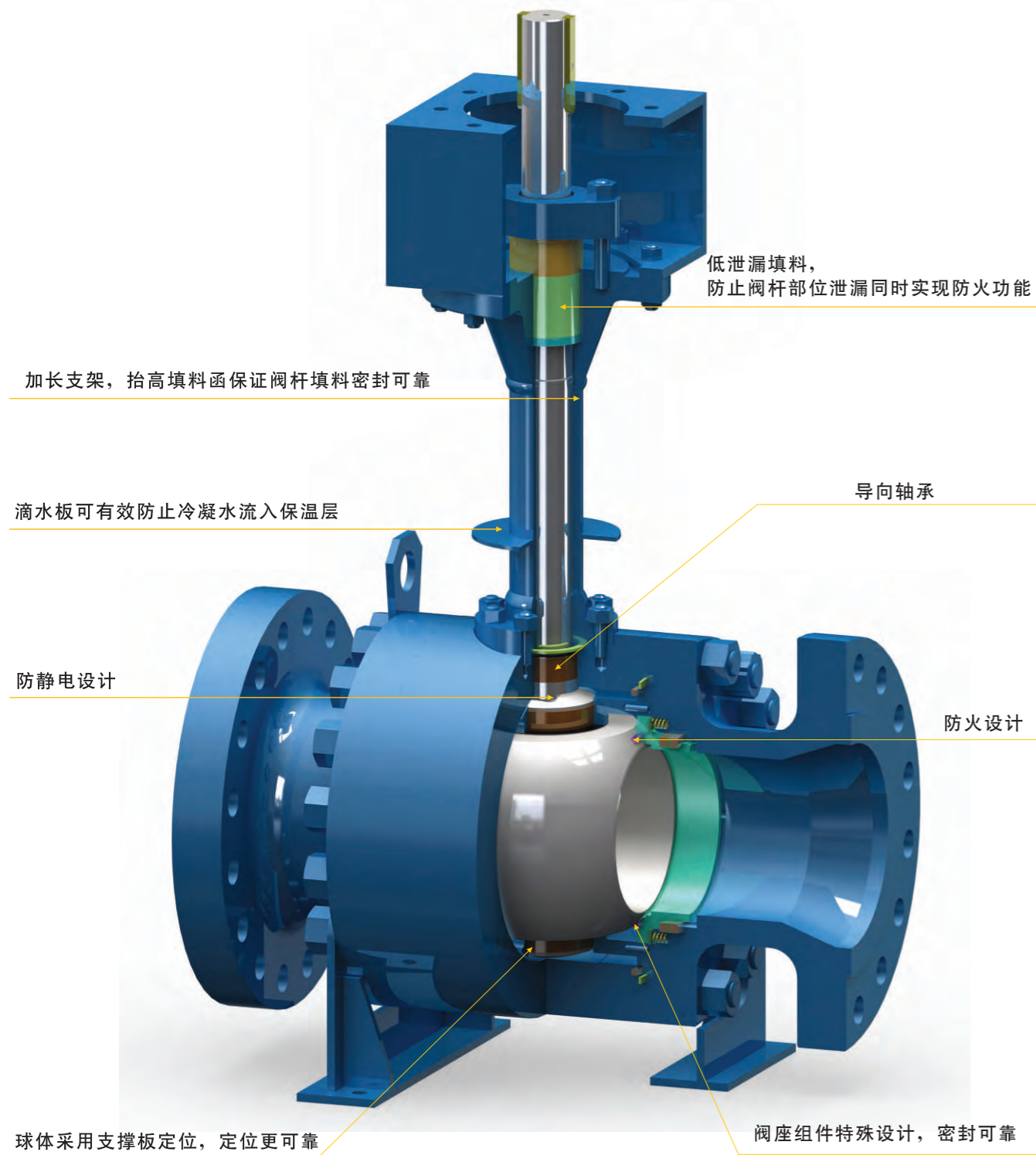
注: L2分别列出了每个口径 Class 150、Class 300和Class 600的结构长度。

Class 900/1500

口径		D		L		L1		L2		H		w		重量	
in	mm	in	mm	in	mm	in	mm	in	mm	in	mm	in	mm	lb	kg
1/2	15	0.51	13	5.87	149	3.94	100	8.50	216	17.13	435	13.78	350	37.48	17
3/4	20	0.79	20	5.87	149	3.94	100	9.02	229	17.13	435	13.78	350	37.48	17
1	25	0.98	25	7.87	200	3.94	100	10.00	254	18.90	480	31.50	800	61.73	28
1-1/2	40	1.50	38	9.06	230	3.94	100	12.01	305	20.08	510	15.75	400*	101.41	46

注: 带*表示此阀门默认齿轮箱驱动, 标示值为齿轮箱手轮直径。



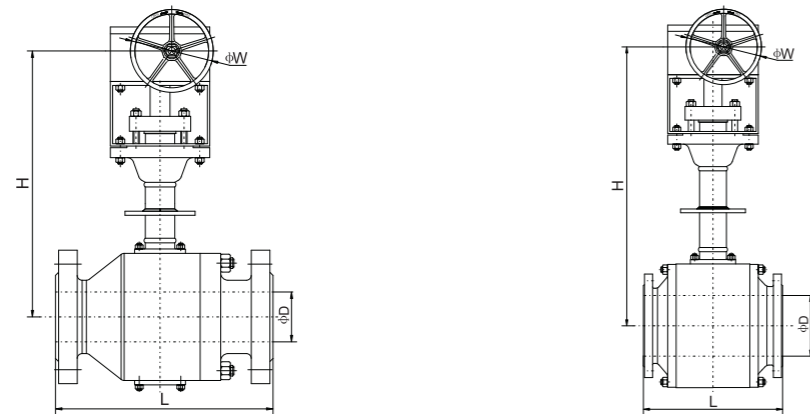


Class 150

口径		D		L		H		W		重量	
in	mm	in	mm	in	mm	in	mm	in	mm	lb	kg
2	50	1.93	49	7.01	178	18.58	472	11.81	300	99.21	45
3	80	2.91	74	7.99	203	23.27	591	11.81	300	231.49	105
4	100	3.94	100	9.02	229	26.34	669	19.69	500	286.60	130
6	150	5.91	150	15.51	394	33.35	847	23.62	600	573.20	260
8	200	7.91	201	17.99	457	37.32	948	23.62	600	877.44	398
10	250	9.92	252	20.98	533	40.71	1034	23.62	600	1256.63	570
12	300	11.93	303	24.02	610	42.05	1068	23.62	600	2034.86	923
14	350	13.15	334	27.01	686	45.43	1154	27.56	700	3042.38	1380
16	400	15.16	385	30.00	762	46.69	1186	29.92	760	4265.94	1935
18	450	17.17	436	34.02	864	71.26	1810	31.50	800	5059.60	2295
20	500	19.17	487	35.98	914	79.53	2020	35.43	900	7870.49	3570
22	550	21.18	538	39.02	991	85.43	2170	35.43	900	11111.28	5040
24	600	23.19	589	42.01	1067	97.24	2470	35.43	900	13756.83	6240

Class 300

口径		D		L		H		W		重量	
in	mm	in	mm	in	mm	in	mm	in	mm	lb	kg
2	50	1.93	49	8.50	216	18.58	472	11.81	300	110.23	50
3	80	2.91	74	11.14	283	23.27	591	11.81	300	244.71	111
4	100	3.94	100	12.01	305	26.34	669	19.69	500	317.47	144
6	150	5.91	150	15.87	403	33.35	847	23.62	600	630.52	286
8	200	7.91	201	19.76	502	37.32	948	23.62	600	1585.12	719
10	250	9.92	252	22.36	568	40.71	1034	23.62	600	1351.43	613
12	300	11.93	303	25.51	648	42.05	1068	27.56	700	2416.26	1096
14	350	13.15	334	30.00	762	45.53	1154	29.92	760	3053.40	1385
16	400	15.16	385	32.99	838	46.69	1186	29.92	760	4276.96	1940
18	450	17.17	436	35.98	914	71.26	1810	31.50	800	5070.63	2300
20	500	19.17	487	39.02	991	79.53	2020	35.43	900	7881.52	3575
22	550	21.18	538	42.99	1092	85.43	2170	35.43	900	11122.31	5045
24	600	23.19	589	45.00	1143	97.24	2470	35.43	900	13767.85	6245

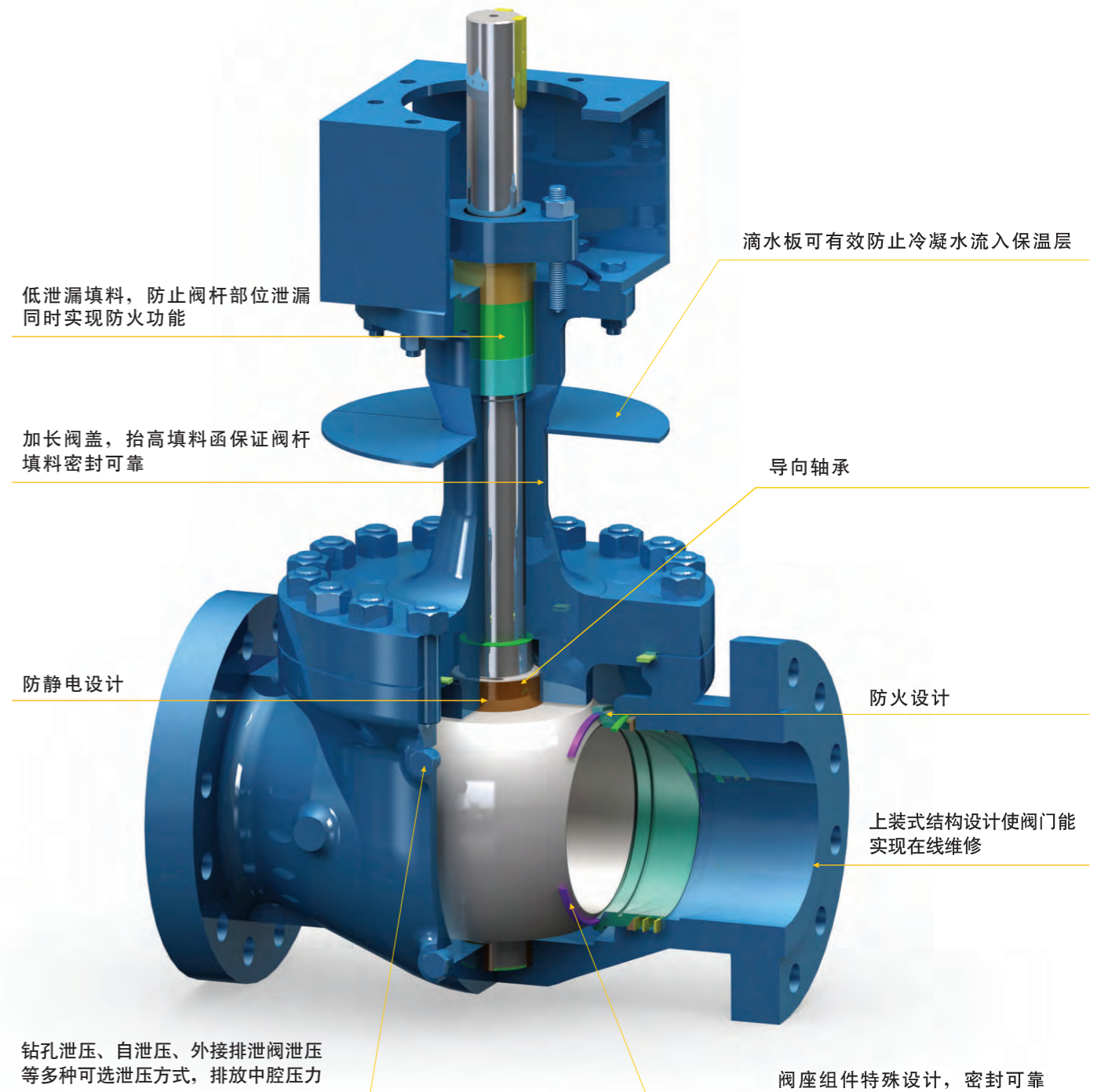


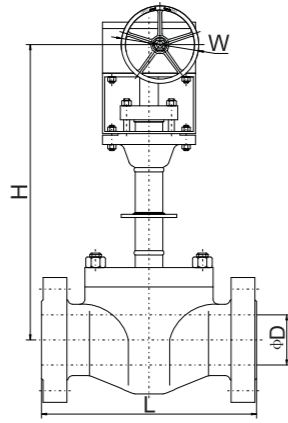
Class 600

口径		D		L		H		W		重量	
in	mm	in	mm	in	mm	in	mm	in	mm	lb	kg
2	50	1.93	49	11.50	292	18.58	472	11.81	300	132.28	60
3	80	2.91	74	14.02	356	23.27	591	19.69	500	255.74	116
4	100	3.94	100	17.01	432	26.34	669	19.69	500	432.11	196
6	150	5.91	150	22.01	559	33.58	853	23.62	600	791.46	359
8	200	7.91	201	25.98	660	38.46	977	23.62	600	1585.12	719
10	250	9.92	252	30.98	787	41.18	1046	29.92	760	2175.96	987
12	300	11.93	303	32.99	838	43.62	1108	29.92	760	3020.33	1370
14	350	13.15	334	35.00	889	46.61	1184	29.92	760	3690.53	1674
16	400	15.16	385	39.02	991	48.27	1226	29.92	760	4299.01	1950
18	450	17.17	436	42.99	1092	72.44	1840	31.50	800	5092.67	2310
20	500	19.17	487	47.01	1194	80.71	2050	35.43	900	7903.56	3585
22	550	21.18	538	50.98	1295	86.61	2200	35.43	900	11144.35	5055
24	600	23.19	589	55.00	1397	98.43	2500	35.43	900	13789.90	6255

Class 900

口径		D		L		H		W		重量	
in	mm	in	mm	in	mm	in	mm	in	mm	lb	kg
2	50	1.93	49	14.49	368	19.69	500	19.69	500	165.35	75
3	80	2.91	74	15.00	381	24.80	630	19.69	500	277.78	126
4	100	3.94	100	17.99	457	27.05	687	23.62	600	618.40	280.5
6	150	5.91	150	24.02	610	35.04	890	23.62	600	1455.05	660
8	200	7.91	201	29.02	737	42.68	1084	29.92	760	1719.60	780
10	250	9.92	252	32.99	838	45.04	1144	29.92	760	2711.68	1230
12	300	11.93	303	37.99	965	51.18	1300	31.50	800	3721.40	1688
14	350	12.68	322	40.51	1029	61.02	1550	31.50	800	5324.16	2415
16	400	14.69	373	44.49	1130	70.87	1800	31.50	800	6646.93	3015





Class 150

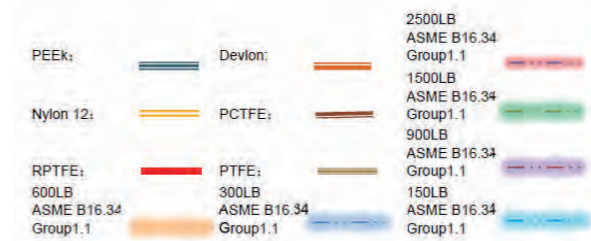
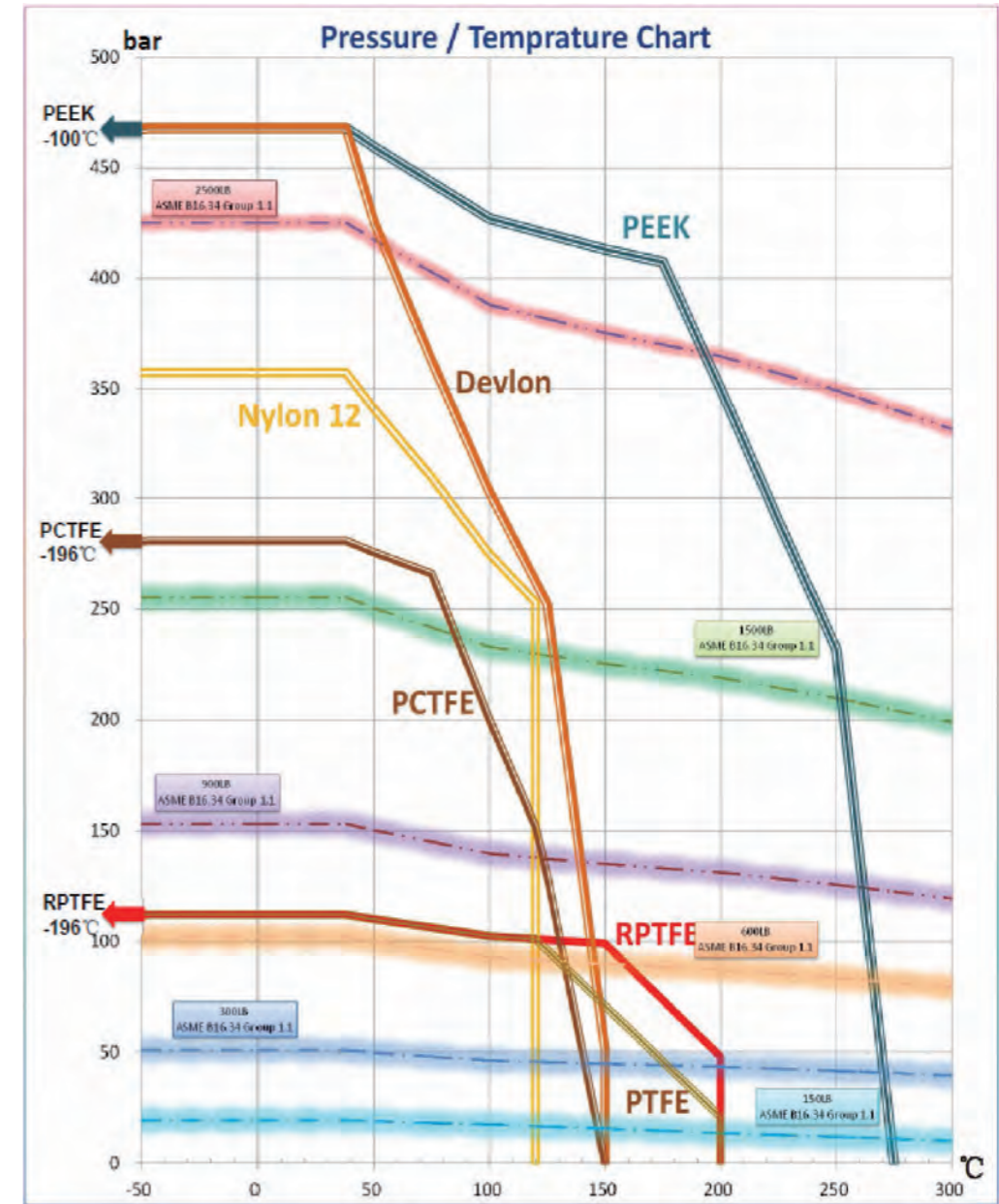
口径		D		L		H		W		重量	
in	mm	in	mm	in	mm	in	mm	in	mm	lb	kg
2	50	1.93	49	11.50	292	17.87	454	11.81	300	108.03	49
3	80	2.91	74	14.02	356	22.83	580	11.81	300	209.44	95
4	100	3.94	100	17.01	432	25.59	650	19.69	500	352.74	160
6	150	5.91	150	22.01	559	31.38	797	23.62	600	643.75	292
8	200	7.91	201	25.98	660	39.53	1004	23.62	600	1287.50	584
10	250	9.92	252	30.98	787	49.80	1265	23.62	600	1765.90	801
12	300	11.93	303	32.99	838	43.31	1100	23.62	600	2270.76	1030
14	350	13.15	334	35.00	889	46.85	1190	27.56	700	3384.09	1535
16	400	15.16	385	39.02	991	48.43	1230	29.92	760	4739.93	2150
18	450	17.17	436	42.99	1092	73.62	1870	31.50	800	5621.78	2550
20	500	19.17	487	47.01	1194	82.68	2100	35.43	900	8752.34	3970
22	550	21.18	538	50.98	1295	88.19	2240	35.43	900	12345.87	5600
24	600	23.19	589	55.00	1397	100.39	2550	35.43	900	15300.06	6940

Class 300

口径		D		L		H		W		重量	
in	mm	in	mm	in	mm	in	mm	in	mm	lb	kg
2	50	1.93	49	11.50	292	17.87	454	11.81	300	114.64	52
3	80	2.91	74	14.02	356	22.83	580	11.81	300	216.05	98
4	100	3.94	100	17.01	432	25.59	650	19.69	500	371.48	168.5
6	150	5.91	150	22.01	559	31.38	797	23.62	600	679.02	308
8	200	7.91	201	25.98	660	39.53	1004	23.62	600	1358.05	616
10	250	9.92	252	30.98	787	49.80	1265	23.62	600	1862.90	845
12	300	11.93	303	32.99	838	43.31	1100	27.56	700	2689.64	1220
14	350	13.15	334	35.00	889	46.85	1190	29.92	760	3395.11	1540
16	400	15.16	385	39.02	991	48.43	1230	29.92	800	4761.98	2160
18	450	17.17	436	42.99	1092	73.62	1870	31.50	900	5643.83	2560
20	500	19.17	487	47.01	1194	82.68	2100	35.43	900	8774.39	3980
22	550	21.18	538	50.98	1295	88.19	2240	35.43	900	12367.92	5610
24	600	23.19	589	55.00	1397	100.39	2550	35.43	900	15300.06	6940

Class 600

口径		D		L		H		W		重量	
in	mm	in	mm	in	mm	in	mm	in	mm	lb	kg
2	50	1.93	49	11.50	292	17.87	454	11.81	300	119.05	54
3	80	2.91	74	14.02	356	22.83	580	19.69	500	231.49	105
4	100	3.94	100	17.01	432	25.59	650	19.69	500	390.22	177
6	150	5.91	150	22.01	559	31.54	801	23.62	600	714.30	324
8	200	7.91	201	25.98	660	40.71	1034	23.62	600	1428.59	648
10	250	9.92	252	30.98	787	52.56	1335	29.92	760	1959.91	889
12	300	11.93	303	32.99	838	45.28	1150	29.92	760	3362.05	1525
14	350	13.15	334	35.00	889	48.03	1220	29.92	760	4100.59	1860
16	400	15.16	385	39.02	991	49.80	1265	29.92	760	4784.03	2170
18	450	17.17	436	42.99	1092	74.80	1900	31.50	800	5665.87	2570
20	500	19.17	487	47.01	1194	83.46	2120	35.43	900	8787.41	3985
22	550	21.18	538	50.98	1295	89.37	2270	35.43	900	12389.96	5620
24	600	23.19	589	55.00	1397	101.57	2580	35.43	900	15322.11	6950



注: 其他材料可按照客户要求定制;
如果在这些范围之外的操作条件, 请联系纽威公司的技术团队;
纽威公司在不另行通知的情况下, 有权更新资料。

阀座

性能参数		PCTFE	PTFE	PEEK
温度范围--华氏度		-328~302	-328~392	-148~500
温度范围--摄氏度		-200~150	-200~200	-100~260
压力等级 (LB)		150~1500	150~600	150~2500
机械性能	硬度 (D)	75~85	55~60	≥82
	抗拉强度 (Mpa)	31.4~37.2	28~40	≥95
	伸长率(%)	50~200	>350	≥55
物理性能	比重 (g/cm3)	2.11~2.16	2.16~2.18	1.3~1.4
	24小时吸水率(%)	0.00	0.00	0.2
	吸水(饱和率)	<0.01	<0.01	0.5
应用范围		超低温及低温	化工及低温	高温高压及低温

密封圈

性能	泛塞圈
温度范围—华氏度	-425~600
温度范围—摄氏度	-254~316
压力等级—磅级	150~1500
适用阀门口径—英寸	1/2"~78"

球阀流量系数 (CV值) 规范

口径 (英寸)	Class 150	Class 300	Class 600	Class 900	Class 1500
1/2	25	25	20	16	16
3/4	56	56	48	34	34
1	95	95	64	55	55
1-1/2	308	308	308	165	165
2	500	430	370	320	320
3	1360	1100	1020	920	820
4	2500	2000	1850	1760	1600
6	5300	5250	4400	4300	4150
8	10750	10100	8450	8475	8010
10	17500	16820	14250	14160	13220
12	26750	25950	22550	21200	18800
14	31850	30900	28500	26700	24180
16	44000	42600	38150	36600	33150
18	58000	55870	51150	49000	45703
20	75500	72500	68500	64600	60750
22	91770	86850	80150		
24	113400	109340	98860		

注释:

1、所有尺寸都是通孔；2、压力等级都符合B 16.34。

计算流量系数的方法:

流量系数Cv值是指水通过一个全开且其压力降为1PSI的阀门时的流量（加仑/分钟）。使用以下公式可计算Cv值:

液体的流量: $QL=Cv(P/G)^{1/2}$ 气体的流量: $Qg=61Cv(P2P/g)^{1/2}$ (对于非临界流体: $P2/P<1$)

QL: 液体的流量（加仑/分钟）； QL: 气体的流量（CFH at STP）；

P: 通过阀门的压力差； P2: 出口压力（psia）；

G: 指定液体的比重（水: G=1）； G: 指定气体的比重（空气: g=1.0）；

浮动球阀扭矩值

英寸	Class 150		Class 300		Class 600		Class 900		Class 1500	
	N.m	lbf.ft	N.m	lbf.ft	N.m	lbf.ft	N.m	lbf.ft	N.m	lbf.ft
3/8	20	14.76	30	22.14	40	29.52	50	36.90	65	47.97
1/2	20	14.76	30	22.14	40	29.52	50	36.90	65	47.97
3/4	35	25.82	45	33.21	60	44.26	119	87.83	192	141.71
1	45	33.21	65	47.97	120	88.57	173	127.68	277	204.44
1-1/2	80	59.04	130	95.95	280	206.52	347	256.11	556	410.36
2	120	88.57	225	166.06	490	361.41	581	428.81	928	684.92
3	245	180.83	320	236.02	830	612.18				
4	450	331.91	705	519.99						
6	1350	995.71	2100	1548.88						
8	2240	1652.14	5100	3761.57						

注:

- 1、阀座材料统一为PCTFE；
- 2、此扭矩为超低温下最大操作扭矩值。

固定球阀扭矩值

英寸	Class 150		Class 300		Class 600		Class 900	
	N.m	lbf.ft	N.m	lbf.ft	N.m	lbf.ft	N.m	lbf.ft
2	162	119.57	219	161.64	308	227.32	420	309.99
3	604	445.79	732	540.26	1061	783.08	1355	999.79
4	686	506.31	904	667.21	1379	1017.79	1884	1390.22
6	1466	1082.00	1989	1468.01	3082	2274.71	4269	3150.76
8	2738	2020.81	4257	3141.93	7129	5261.64	10518	7763.28
10	3836	2831.21	6007	4433.54	10438	7703.89	15624	11531.61
12	5800	4280.76	9287	6854.38	15672	11566.91	23612	17426.86
14	6579	4855.71	11120	8207.25	21777	16072.77	32053	23657.44
16	9788	7224.15	15907	11740.35	28411	20969.08	42408	31299.98
18	13185	9731.48	19285	14233.52	33750	24909.59		
20	14481	10688.23	26600	19632.45	40000	29522.47		
22	17037	12574.39	32900	24282.23	43750	32290.21		
24	21000	15499.30	43050	31773.56	48750	35980.52		

注:

- 1、阀座材料统一为PCTFE；
- 2、此扭矩为超低温下最大操作扭矩值。

纽威总部

占地面积：2295平方米
办公区：6885平方米

新建于2014



纽威制造基地

主要产品：球阀、闸阀、截止阀、止回阀、
锻钢阀、蝶阀
占地面积：230000平方米
工作车间：140061平方米

新建于2006，扩建于2013



纽威铸造（苏州）

主要产品：砂铸造
占地面积：112500平方米
工作车间：98000平方米

新建于2008，扩建于2015



纽威铸造（大丰）

主要产品：精铸造
占地面积：46000平方米
工作车间：12000平方米

新建于2004



纽威铸造（大丰）

主要产品：精铸造
占地面积：40000平方米
工作车间：20000平方米

新建于2008



本公司承诺：自产品售出18个月或产品安装12个月以内（以先到达者为限），若买方能够证实产品是符合本公司所建议的方法正确安装与使用；能够证实产品本身确有设计、材料或加工缺陷，并向本公司提出书面申诉，本公司将负责缺陷产品免费召回维修、更换或按订货价全额退款。在任何情形下，本公司均不承担因缺陷产品维修、更换而导致的劳务、材料、设备、工程或其他相关的连带费用。本公司此项质量担保可代替其他明示或暗示形式产品质量担保，并且可视为买方的唯一赔偿和卖方的唯一责任。